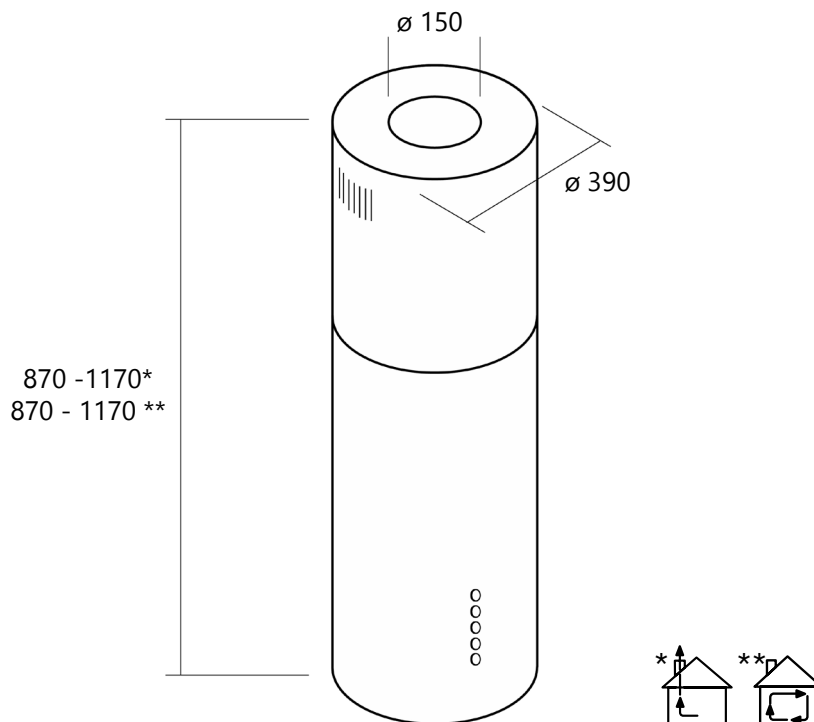


LAPETEK



## LAPETEK APOLLO-V

### Asennusohje | Installation instructions | Installations instruktioner



**Lue liesituulettimen käyttö- ja asennusohje** ennen laitteen asennusta, liitännöjen tekemistä ja käyttöönottoa. Säilytä tämä ohje laitteen yhteydessä | **Read this manual before installation**, wiring and use. Always keep these instructions with the appliance | **Läs den här bruksanvisningen** före installation, kabeldragning och användning. Spara denna instruktion i samband med produkten.



Lisätietoja nettisivuilta | More information on the website | Mer information på hemsidan [www.lapetek.fi](http://www.lapetek.fi)



## TURVALLISUUSOHJEITA

- Lue tämä käyttöopas huolella läpi ennen laitteen asentamista. Noudata tässä oppaassa annettuja ohjeita. Lapetek ei vastaa mahdollisista haitoista ja vaurioista kuten tulipaloista, jotka aiheutuvat tämän oppaan ohjeiden noudattamatta jättämisestä.
- Kyseessä on ammattilaisasennukseen tarkoitettu tuote.
- Varmista ennen laitteen asentamista, että laite tai sen osat eivät ole vaurioituneet tai kolhiintuneet. Mikäli laitteessa on vaurioita, ota yhteys jälleenmyyjään. Viollista tuotetta ei saa asentaa! Asennettu laite katsotaan tarkastetuksi ja hyväksytyksi tuotteeksi.
- Asennus tulee suorittaa siten, että tuuletin voidaan irrottaa huoltoa varten purkamatta muita huoneen rakenteita. Takuukorjauksissa Lapetek ei vastaa rakenteiden purkamisesta aiheutuvista kuluista.
- Liesituuletin voi näyttää erilaiselta kuin tämän kirjasen piirustuksissa on esitetty. Käyttö-, huolto- ja asennusohjeet pysyvät kuitenkin samoina. Varmista että laitteesi tyyppikilvessä oleva tuote- ja versionumero vastaavat ohjeessa mainittuja tietoja.
- Käytä aina suojakäsineitä kaikissa asennus- ja huoltotoimenpiteissä.



## SAFETY INFORMATION

- Read carefully this booklet before installing the appliance. Always follow the instructions in this manual. Lapetek is not liable for any damage, fires etc., resulting from improper or incorrect installation or use.
- All installation work must be carried out by a professional.
- Before installation, make sure neither the appliance nor its parts are damaged. In case of damage, please contact your dealer. Do not install a defective product! An installed appliance is considered tested and approved.
- The installation of the appliance must be carried out in a way that the cooker hood can be dismantled for service without dismantling other room structures. In case of warranty maintenance, Lapetek is not liable for any costs resulting from dismantling other structures.
- The cooker hood may look different from the drawings in this booklet. However, instructions of use, maintenance and installation remain the same. Make sure the product and its version number correspond to the information in the manual.
- Always wear protective gloves during installation and maintenance procedures.



## SÄKERHETSINFORMATION

- Läs noggrant igenom denna instruktionsbok förrän du börjar montera produkten. Följ de instruktionerna som står i denna manual. Lapetek ansvarar inte för t.ex möjliga brister, skador eller eldsvådor som är orsakade av att anvisningarna i denna manual inte har följts.
- Produkten bör installeras av en professionell installationstekniker.
- Försäkra förrän installation att produkten och dess delar inte är skadade eller har skråmor. Ifall det finns skador i produkten, ta kontakt med återförsäljaren. En defekt produkt får inte installeras! En installerad produkt anses vara granskad och godkänd.
- Installationen bör göras så att fläkten kan tas loss och underhållas utan att man behöver ta loss övriga konstruktioner. Vid garantireparationer ansvarar Lapetek inte för kostnader som uppstår av att undanröja konstruktioner.
- Fläkten kan avvika från de ritningar som finns i denna manual. Bruksanvisningen samt service- och installationsinstruktionerna är trått det de samma då produkt och versionsnumret som står i produktens typskylt är de samma som de som står i manualen.
- Handskar bör alltid användas vid installation och service av produkten.

# KÄYTTÖ, PUHDISTUS JA HUOLTO

- Liesituuletin on suunniteltu keittöhöyryjen poistoon ja on tarkoitettu vain kotitalouskäyttöön.
- Irrota liesituulettimen pistotulppa pistorasiasta ennen puhdistusta tai kunnossapitoa irrottamalla pistoke tai sulkemalla/irrottamalla sulake.
- Älä koskaan käytä laitetta ilman rasvasuodatinta.
- Huolehdi riittävän korvausilman saannista avaamalla tarvittaessa esimerkiksi tuuletusikkuna. Puutteellinen korvausilma estää liesituuletinta imemästä kunnolla.
- Laitteen alla/läheisyydessä ei saa pitää avotulta/liekittää ruokia.
- Laitteen sisälle ja rasvasuodattimeen kertyvää rasvan määrää tulee tarkkailla säännöllisesti poistamalla rasvasuodatin ja puhdistamalla sekä laite että rasvasuodatin tarvittaessa.
- Tuuletin kannattaa käynnistää ennen ruoanlaiton aloittamista, jotta hajun leviäminen huoneeseen estyisi. Säädä tuulettimen nopeus ruoanlaiton mukaan. Tuulettimen kannattaa antaa pyöriä hitaalla nopeudella jonkin aikaa ruoanlaiton jälkeen. Tarvittaessa käytä liesituuletinta alhaisella nopeudella myös uunia käyttäessäsi.
- Rasvasuodatin tulee pestä säännöllisesti (aina kun se on likainen tai vähintään 3 kk välein) tulipalovaaran välttämiseksi. Rasvasuodattimet voidaan pestä astianpesukoneessa. Vältä pisimpiä ja kuumimpia pesuohjelmia. Rasvasuodattimet kuluvat käytössä ja ne tulee vaihtaa kun niiden pinta/väri alkaa olla kulunut tai haalistunut.

## USAGE, CLEANING AND MAINTENANCE

- The cooker hood is designed for extracting cooking fumes and is for domestic use only.
- Unplug the appliance or remove the fuse before cleaning or maintenance.
- Never use the appliance without a grease filter.
- Do not store or place anything on top of the appliance.
- Make sure there is adequate exchanging air from outside in the room by, for example, opening a window when the hood is in use. Inadequate ventilation prevents the hood from having a proper suction.
- Do not flambé or set an open fire under or near the appliance.
- The amount of grease inside the hood and the grease filters should be monitored regularly by removing the grease filter and cleaning both the appliance and the grease filter when necessary.
- The grease filter must be cleaned regularly (whenever necessary or at least every 3 months) to prevent risk of fire. The grease filter can be washed in a dishwasher. Do not use the longest and hottest washing programs. The grease filters will wear out and should be replaced when their surface/color begins to be worn or faded.

## ANVÄNDNING, RENGÖRING OCH UNDERHÅLL

- Köksfläkten är planerad för att avföra matos från matlagning och är ämnad endast till hushållsanvändning.
- Ta bort strömpluggen från eluttaget eller ta bort säkringen förrän fläkten rengörs eller underhålls.
- Använd aldrig apparaten utan fettfiltret.
- Saker får inte förvaras/läggas på apparaten.
- Se till att det flödar tillräckligt med ersättningsluft till utrymmen t.ex. genom att öppna fönstret. Bristfällig ersättningsluft hindrar fläkten att suga effektivt.
- Under/vid närheten av fläkten får man inte ha öppen eld/flambera mat.
- Fett som samlas in i fläkten och i fettfiltret bör granskas regelbundet genom att ta bort fettfiltret och rengöra både fläkten och fettfiltret regelbundet.
- Fettfiltret bör tvättas regelbundet (alltid när det är smutsigt eller minst var 3 månad) för att undvika brandfara.
- Fettfiltret kan tvättas i diskmaskinen. Undvik de längsta och varmaste tvättprogrammen. Fettfiltren slits i användning och de bör bytas då deras yta/färg börjar bli sliten eller ljum.

# TAKUU JA HUOLTOLIIKKEET

- Lapetek-liesituulettimilla on kahden (2) vuoden takuu. Lapetek ei ole vastuussa välillisistä vahingoista. Takuu ei koske kuluvia osia, kuten esimerkiksi valaisimia ja suodattimia.
- Tämä laite on valmistettu EU-direktiivin 2012/19/UE mukaisesti (SER).
- Etsi lähimmät valtuutetut huoltoliikkeet: lapetek.fi

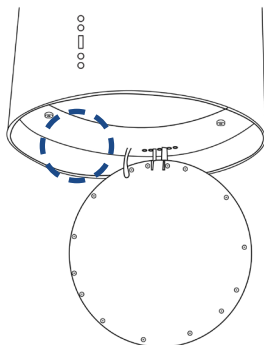
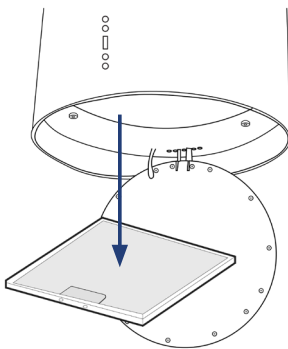
# WARRANTY AND MAINTENANCE SHOP

- Lapetek cooker hoods are covered by a two-year (2) warranty. Lapetek is not liable for any indirect defect or damage. The warranty does not cover consumable parts such as lamps, light sources, filters, etc.
- This device is manufactured in accordance with EU Directive 2012/19/UE (SER).
- Find the nearest authorized maintenance shops: lapetek.fi

# GARANTI OCH UNDERHÅLLSVERKSTAD

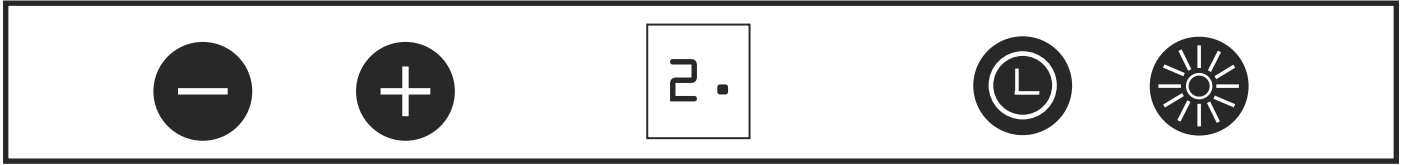
- Lapetek köksfläktar har en två (2) års garanti. Lapetek ansvarar inte för indirekta skador. Garantin täcker inte delar som slits, t.ex. belysning och filter.
- Denna produkt är tillverkad enligt EU direktivet 2012/19/UE (SER).
- Hitta närmaste auktoriserade underhållsbutiker: lapetek.fi

# TYYPPIKILVEN SIJAINTI / TYPE PLATE / TYP SKYL T



<b>LAPETEK</b>		OY LAPETEK AB Kankiraudantie 1, FI-00700 HELSINKI FINLAND	
<b>PNC 57045/001</b>			
			
6 438399		006442	
Motor	135W	Voltage	240 V/50 HZ
Light	2x3W	S/N	2112080020
Max Power	141W	Made in EU	

# KYTKINPANEELI / FUNCTIONS / FUNKTIONER



**+** **Laite käynnistyy** **+** **painikkeesta** 1. nopeudelle. Painamalla uudestaan nopeus siirtyy joka painalluksella seuraavaksi suuremmalle nopeudelle 2, 3 ja 4. Nopeus 4 on intensiiviteho ja se on päällä 5 minuuttia, jonka jälkeen laite aina palautuu 3. nopeudelle.

The appliance starts with the **+** **key** for speed 1. The speed increases with every push of the key to the next higher speed 2,3, or 4. Speed 4 is intensive speed and only on for 5 minutes before returning to speed 3.

Fläkten startar från **+** **knappen** på hastighet 1. Genom att trycka på nytt på knappen ökar hastigheten alltid till ett steg högre 2, 3 och 4. Hastighet 4 är intensiv nivå som är på en gång på i 5 minuter varefter fläkten går automatiskt till hastighet 3.

**-** **Nopeutta vähennetään ja laite sammutetaan** **-** **näppäimestä**. / The speed is reduced and the appliance is turned off using the **-** **key**. / Hastigheten minskas och fläkten stängs med **-** **knappen**.

**L** **Painettaessa ajastinnäppäimestä** **L** moottorin käydessä 1., 2. tai 3. nopeudella, moottori pysähtyy vasta säädetyn ajan jälkeen, poistaen kuuman pannun aiheuttamat jälkikäryt pannun jäähtymisen aikana liedellä. Kun ajastinnäppäimestä painetaan, näytössä alkaa vilkkua numero 0. Tämän jälkeen 20 sekunnin sisällä voidaan painaa **+** **painiketta** ajastuksen säätämiseksi, jolloin näyttöön tulee näkyviin numero painantakertojen määrän mukaan 1, 2, 3... (1=10, 2=20, 3=30, 4=40, 5=50, 6=60, 7=70, 8=80, 9=90 minuuttia).

**When pressing the** **L** **timer** key while the engine is running at speed 1, 2, or 3, the engine stops after a set time, extracting the fumes of a hot pan on the cooker while the pan is cooling. When the timer key is pressed, the number 0 will begin to flash on the display. Within 20 seconds the **+** **key** can then be pressed to set the timer: the number on the display changes to represent the number of times (1,2,3...) the key is pressed, which in turn represents the timer setting (1=10, 2=20, 3=30, 4=40, 5=50, 6=60, 7=70, 8=80, 9=90 minutes).

**Trycker på timerknappen** **L** då fläkten är på hastighet 1, 2, 3 och man stannar fläkten först efter den på förhand bestämda tiden och ventilerar ut matos då pannan svalnar på spisen. Då man trycker på timerknappen börjar en 0 blinka i skärmen. Därefter inom 20 sekunder kan man trycka på **+** **knappen** för att justera timern och då visar skärmen ett nummer på basen av hur många gånger man tryckt på knappen 1, 2, 3... (1=10, 2=20, 3=30, 4=40, 5=50, 6=60, 7=70, 8=80, 9=90 minuter).

**☀** Lyhyt painallus **☀** **valonäppäimestä** sytyttää valot täydelle teholle, mikä sopii työskentelyyn lieden äärellä. Saman näppäimen lyhyt painallus sammuttaa valot. Valoissa on kolmiportainen himmennystoiminto. Kun valonäppäintä painetaan kolmen sekunnin ajan valojoissa on päällä täydellä teholla, valot himmenevät keskiteholla. Kun valonäppäintä painetaan uudelleen kolmen sekunnin ajan, valot himmenevät tunnelmavalloiksi. Valot syttyvät aina täydellä teholla

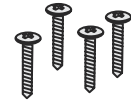
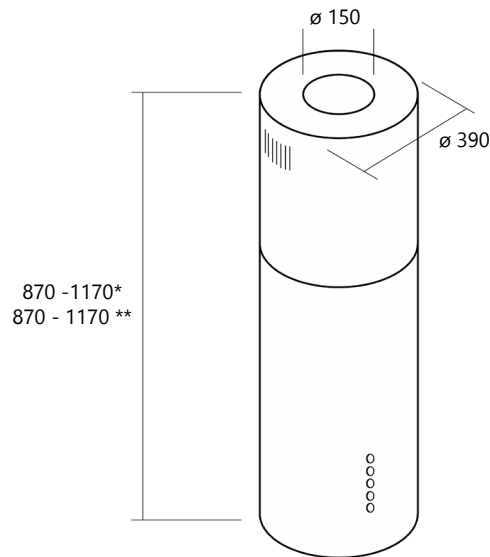
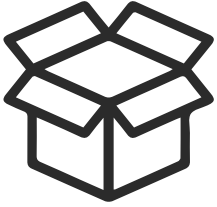
Pressing the **☀** **light key** briefly turns the lights on / off. The lights turn on at full luminous intensity suitable for working. In addition, the lights have a three-stage dimming function. When the lights are on at full power, pressing the key for three seconds will dim the lights to general lighting. When pressing the key once more for three seconds, the lights dim to ambient lighting. The lights always turn on at full luminous intensity.

Ett kort tryck på ljusknappen tändes ljuset på arbetsbelysning för spisen. Ett ytterligare kort tryck på knappen släcker ljuset. Ljuset har även en tre-stegig dimmingsfunktion. Trycker man på ljusknappen i tre sekunder då ljuset är på full effekt, dimmas ljuset till den mellersta effekten. Om man trycker på nytt på ljusknappen i tre sekunder, dimmas ljuset till stämningbelysning. Ljuset tänds alltid på full effekt.

**-** **☀** Painamalla samaan aikaan kytkinpaneelin **-** **painiketta** ja **☀** **valopainiketta** aktivoidaan valojen väriämpötilan säätö ja L-kirjain alkaa vilkkumaan näytössä. Kytkinpaneelin **+** **painiketta** painamalla väriämpötila suurenee (max. ~6000 K) ja kytkinpaneelin **-** **painiketta** painamalla väriämpötila pienenee (min. ~3000 K). Valittu väriämpötila jää asetetuksi, jos kytkinpaneeliin ei tämän jälkeen kosketa 20 sekunnin aikana.

Pressing the **-** **+** and **☀** **keys** simultaneously activates the color temperature adjustment of the lights and the letter L starts flashing on the display. Pressing the **+** **key** increases the color temperature (max. ~ 6000 K) and pressing the **-** **key** decreases the color temperature (min. ~ 3000 K). The selected color temperature remains set if the switch panel is not touched within 20 seconds.

Med att trycka samtidigt på **-** och **☀** **knappar** börjar "L" blinka i skärmen och möjligheten att justera ljustemperatur aktiveras. Tryck på **+** för att öka på ljustemperatur (max. ~ 6000 K) och **-** för att minska på det (min. ~ 3000 K). Utvalda ljustemperaturen sparas i minnet då man inte trycker i panelen under 20 sekunder.



4 x

## LISÄVARUSTEET / ACCESSORIES / TILLBEHÖR



**Paine-erokytin**  
**Differential pressure switch**  
**Differenstryckvakt**

**Code** 806095

Antaa ns. "kärkitiedon" ilmanvaihtokoneelle (IV-kone) liesituulettimen käynnistymisestä / Gives the a commonly named "tip information" for the air ventilation machine about the start of the cooker hood / Ger den såkallade spetsinformationen (ventilationsmaskin) om spisfläktens start.



**Kondenssivedenkeräin**  
**Condensate water separator**  
**Kondensvattenavskiljare**

**Code** 810000

Vähentää kondenssivedestä aiheutuvia ongelmia / Reduces problems caused by condensation / Minskar på problem orsakade av kondensvatten.



**Hiilisuodatin 1 kpl**  
**Charcoal filter 1 pcs**  
**Charcoal filter 1 pcs**

**Code** 57018

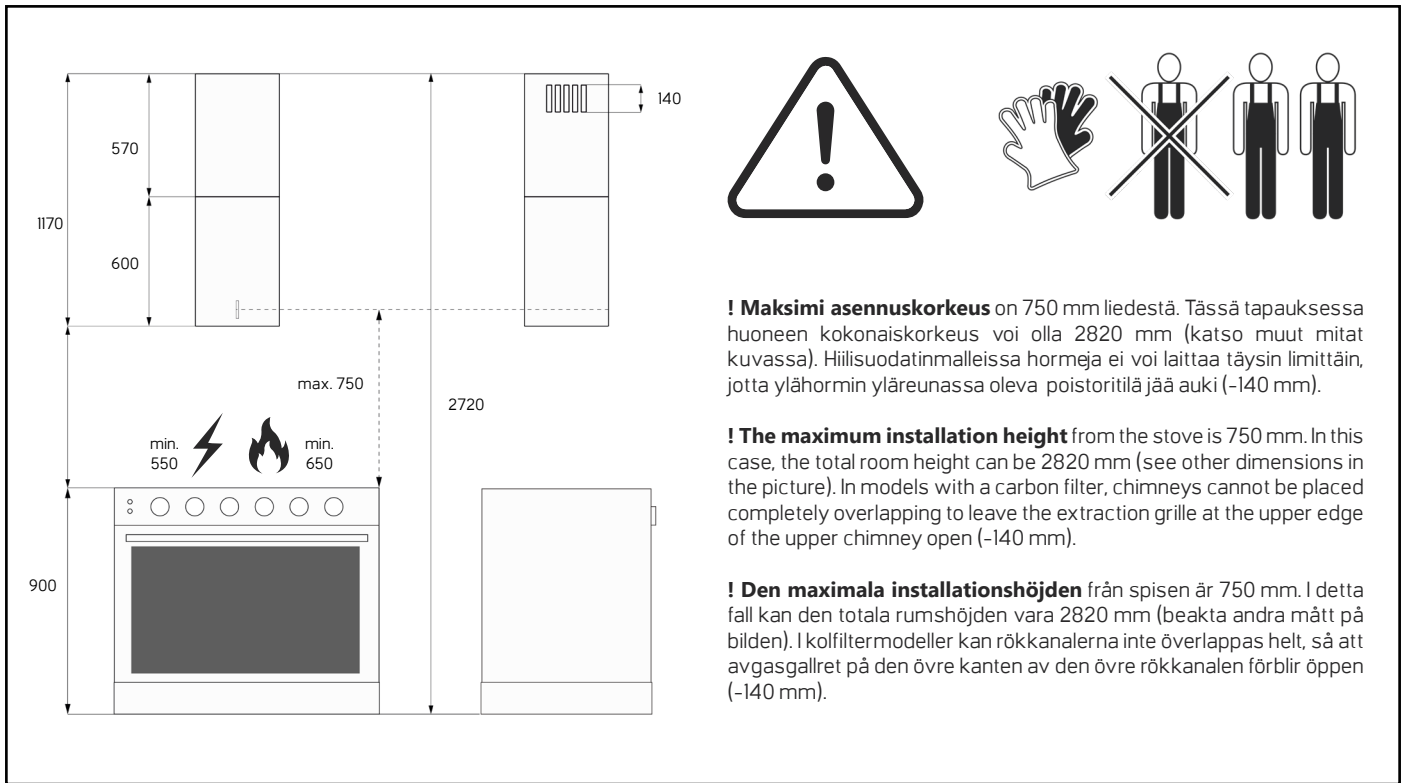
Puhdistaa läpivirtaavaa ilmaa / Cleans the flowing air / Rengör genomströmmande luft



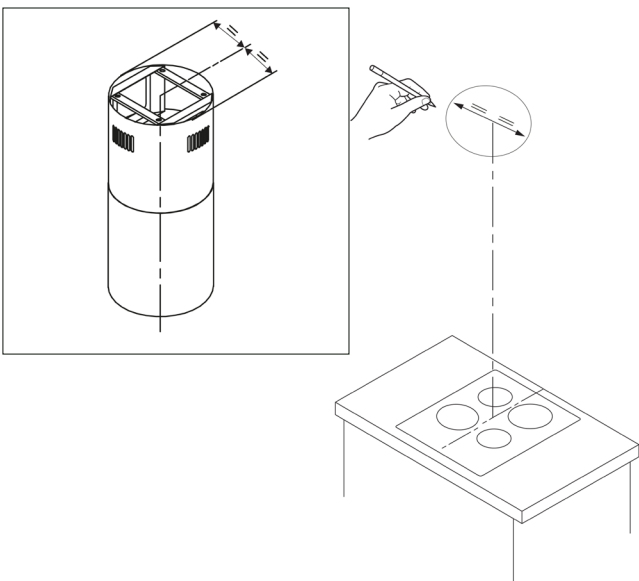
**LongLife filter 1 kpl**  
**LongLife filter 1 pcs**  
**Charcoal filter 1 pcs**

**Code** 57021

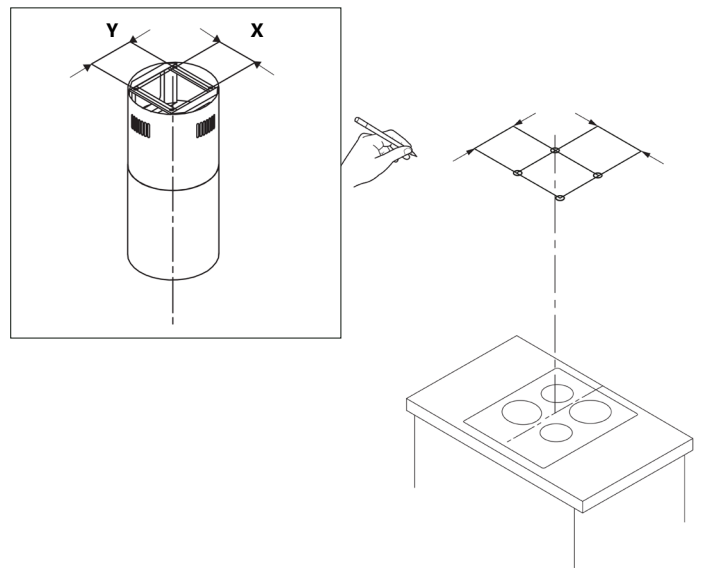
Uudelleen aktivoitavan ja ekologisen LongLife-suodattimen käyttöaika on noin 36 kk / The lifetime of the reactivated and ecological LongLife filter is approximately 36 months / Livslängden för det återaktiverade och ekologiska LongLife-filtret är cirka 36 månader



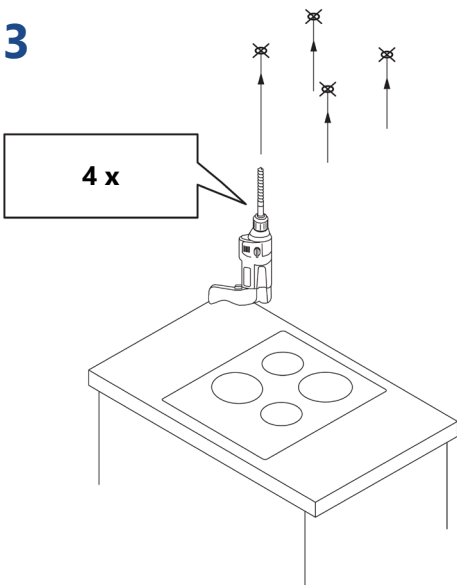
1



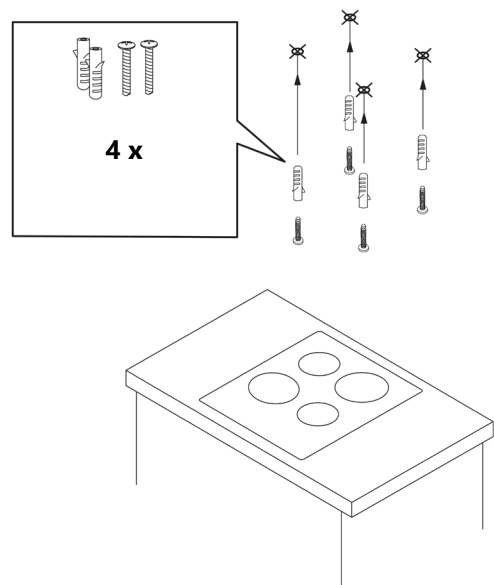
2



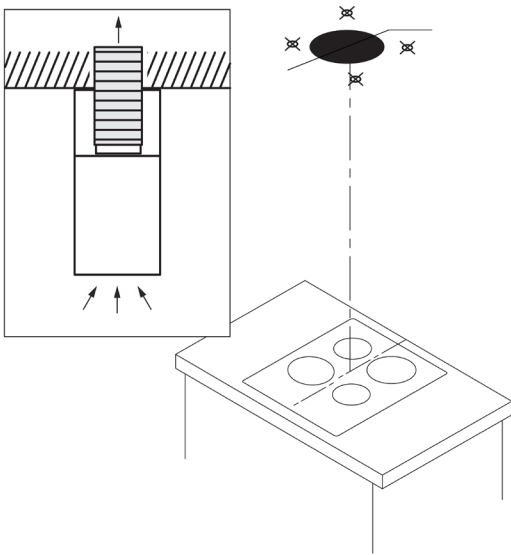
3



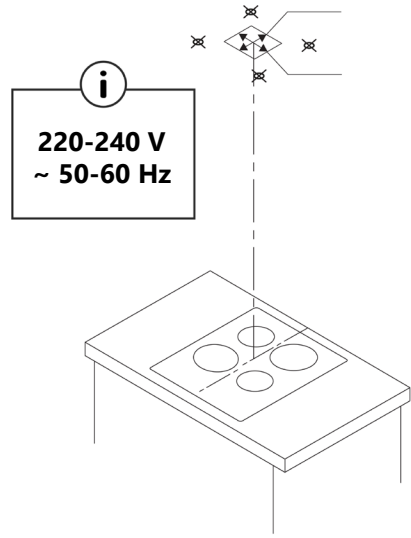
4



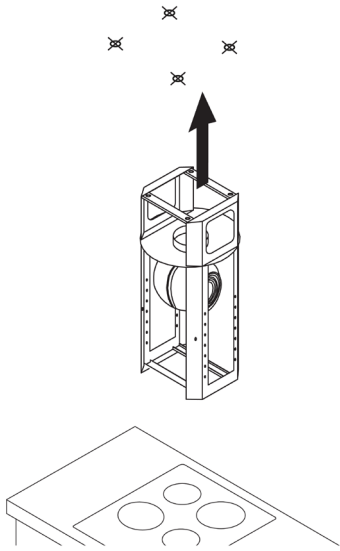
5



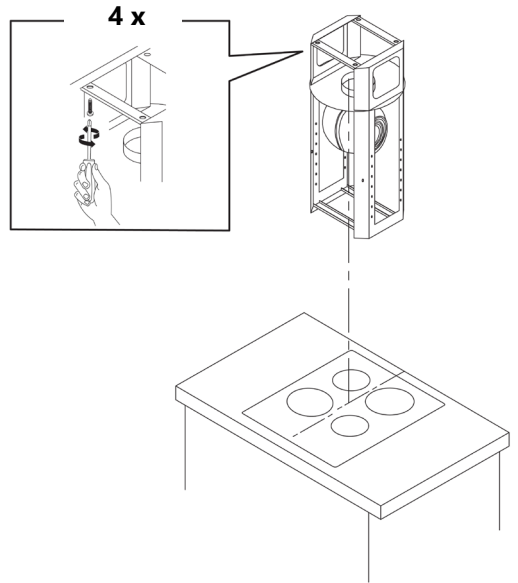
6



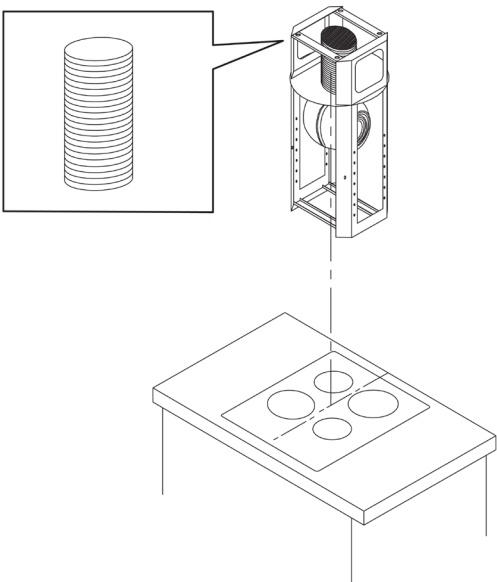
7



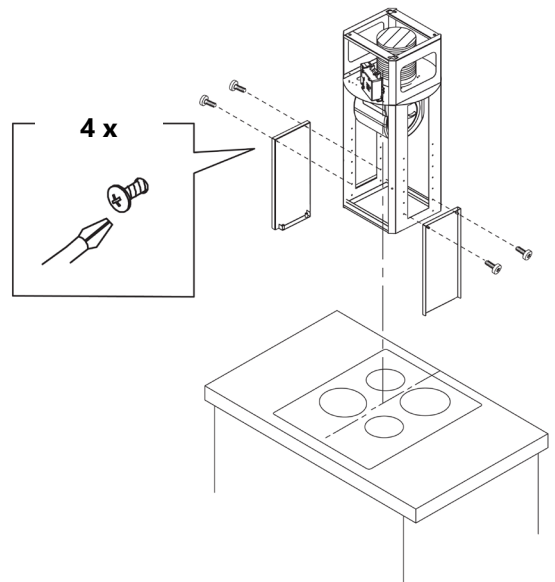
8



9

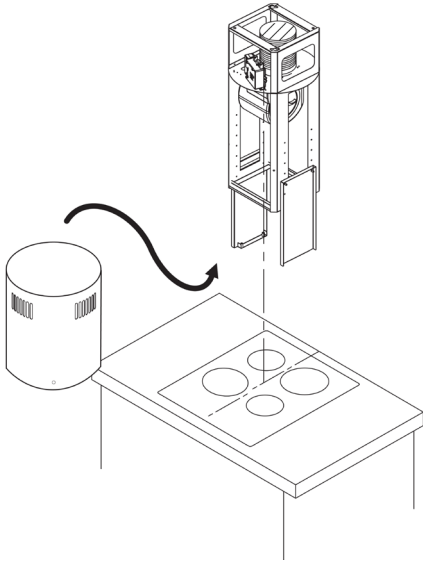


10

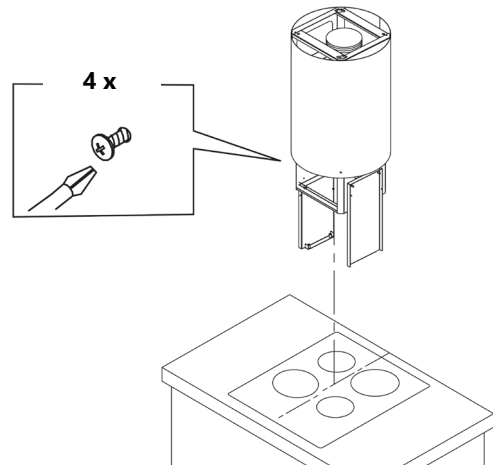




11



12

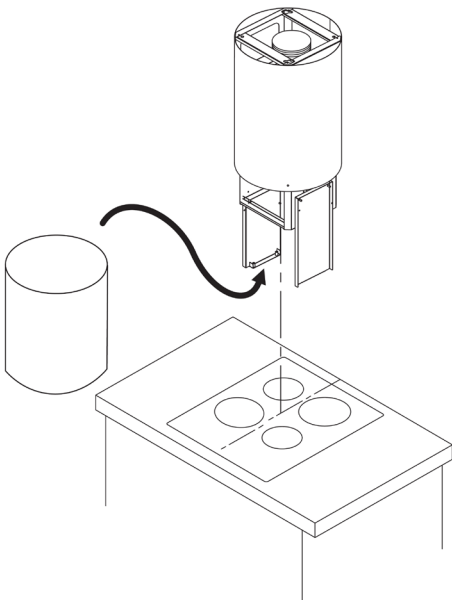


**! Jätä ruuvit löysälle ja kiristä ne vasta kohdassa 13,**  
kun olet pujottanut kuvun alaosan 1 cm verran yläosan  
päälle.

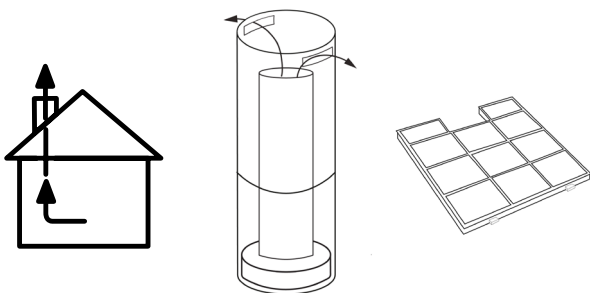
**Leave the screws loose and tighten only in step 13,**  
where you'll attach the lower part of the hood approx 1  
cm over the top part.

**! Spännskruvarna spänt först i punkt 13,** efter att man  
lagt fläktens nedre del ca 1 cm ovanför övre delen

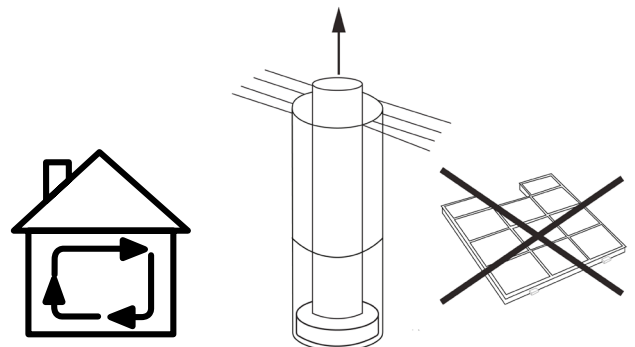
13



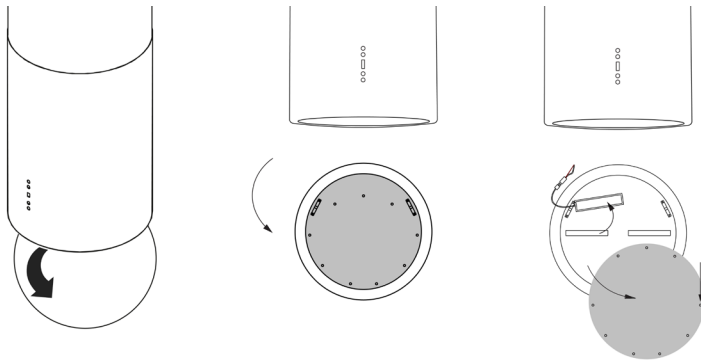
14a



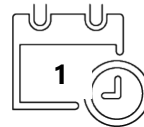
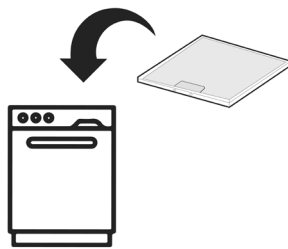
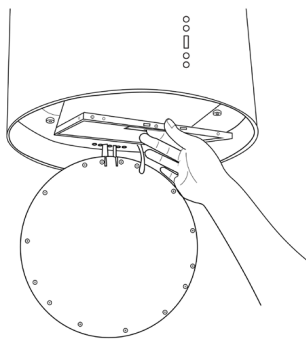
14b



## VALOJEN VAIHTO / REPLACING LIGHT / BYTER LJUS

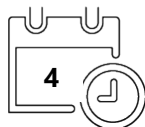
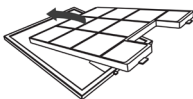


## RASVASUODATIN / GREASE FILTER / FETTFILTER



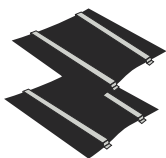
- ! **Kerran** kuukaudessa
- ! **Once a month**
- ! **En gång** i månaden

## AKTIIVIHILISUODATIN / CHARCOAL FILTER / KOLFILTER



- ! **Neljä kertaa** vuodessa
- ! **Four times** a year
- ! **Fyra gånger** om året

## AKTIIVIHILISUODATIN LONGLIFE / CHARCOAL FILTER LONG-LIFE / KOLFILTER LONGLIFE



- ! **Pese** kuumimmalla ohjelmalla
- ! **Wash** with the hottest program
- ! **Tvätta** med det hetaste programmet



- ! **Aktivoi uunissa** max. 100 astetta
- ! **Activate in the oven** max. 100 degrees
- ! **Aktivera i ugnen** max. 100 grader

# TESTAUSPÖYTÄKIRJA / TEST DOCUMENT / TESTPROTOKOLL

Lapetekin myöntämän takuun ehtona on tämän asiakirjan täyttämisen ja testauskohtien kunnan moitteettomiksi toteaminen. Reklamaation yhteydessä on toimitettava kopio tarkistuspöytäkirjasta / The warranty granted by Lapetek is conditional on the completion of this document and the certification of the condition of the checkpoints. A copy of the test document must be submitted with a reclamation / Som krav för den garanti som Lapetek beviljar är att fylla i detta protokoll och att fastställa att alla gransknings punkter är godkända. Vid reklamation bör man skicka en kopia på granskningsprotokollet

## Ennen asennusta / Before installation / Förrän installation



1. Laite on ulkoisesti kunnossa poistettaessa pakkauksesta ja siinä on mukana kaikki osat. Siinä ei ole näkyviä pintavikoja, virheitä, värivirheitä, kolhuja, tai naarmuja. / The appliance is externally in good condition when removed from packaging and includes all its parts. There is no imperfections visible defects, color defects, bumps, scratches etc. / Kolla att apparaten är utifrån sett i skick då den tagits bort från förpackningen och att den inkluderar alla delar. Apparaten får inte ha synliga ytskador, fel, färgfel, bucklor och skråmor.

2. Ennen paikalleen asentamista moottorin kaikki nopeudet toimivat, imuteho on moitteeton, eikä epänormaaleja ääniä kuulu. / Before mounting all motor speeds work, the suction power is perfect and there are no abnormal noises from the motor. / Förrän installation motorns alla hastigheter fungerar, sugkraften är tillräcklig och inga onormala ljud hörs.

3. Valot toimivat. / The lights work. / Kolla att belysningen fungerar.  
Säädä valojen värielämpötila halutuksi. / Adjust preferred color temperature. / Justera ljusets färgtemperatur.

4. Takaiskuventtiili on asennettu ja se toimii. / The non-return valve is installed and working. / Kolla att kallrasskyddet är installerad och att den fungerar normalt.

5. Tuulettimesta ei kuulu outoja ääniä. / There are no strange noises from the cooker hood. / Kolla att fläkten håller inte ett konstigt ljud.

## Asennuksen jälkeen / After installation / Efter installationen

6. Mikäli imuteho on asennuksen jälkeen huono, on virtausta rajoittava hormiston kohta selvitettävä. / In case the suction power is poor after installation, the part of the ventilation duct causing the decrease in power must be determined. / Ifall sugkraften är dålig bör man identifiera det stället i skorstenen som hindrar luftflödet.

- Mikäli jokin yllä oleva kohdista väillä 1) – 5) ei ole kunnossa, on asentajan otettava heti yhteyttä myyjään/asennuksen tilaajaan sekä Lapetekin huoltoon numeroon: +358 9 2511 030 saadakseen ohjeet jatkotoimenpiteitä varten / In case any of the checkpoints 1) to 5) above are not in order, the installer must immediately contact the seller/customer as well as Lapetek service at +358 9 2511 030 for further information / Ifall någon av de ovanstående punkterna mellan 1) – 5) inte är i skick skall installatören omedelbart kontakta säljaren/installationens beställare samt Lapeteks service som nås från numret: +358 9 2511 030 för att få råd till att fixa problemet.
- Mikäli kohta 6) ei ole kunnossa, on asentajan otettava yhteyttä asennuksen tilaajaan/myyjään ja kertoa hormistossa olevasta ongelmasta, mikä pienentää tuulettimen imutehoa / In case checkpoint 6) is not in order, the installer must contact the customer/seller and let them know that the house has a problem in the ventilation duct that decreases air flow / Ifall punkt 6) inte stämmer överens bör installatören kontakta den som beställt installationen/sålt produkten och beskriva problemet i skorstenen som minskar luftflödet.

Asentajan allekirjoitus / Installer's signature / Installatörens underskrift

Päivämäärä ja paikka / Date and place/ Datum

Nimenselvennys/ Name clarification / Installatörens namnförtydligande

Yrityksen nimi / Company name / Företagets namn

**Yhteystiedot | Contact |  
Kontakt information**

OY LAPETEK AB, FINLAND  
[www.lapetek.fi](http://www.lapetek.fi) | [sales@lapetek.fi](mailto:sales@lapetek.fi)

**LAPETEK**