

Huom !

Ennen hanan asentamista verkkoon, syöttävä vesijohtoputkisto on huuhdeltava juoksuttamalla vettä, jotta kaikki epäpuhtaudet poistuvat putkistosta. Takuu ei korvaa veden mukana tulleiden epäpuhtauksien aiheuttamia vikoja.

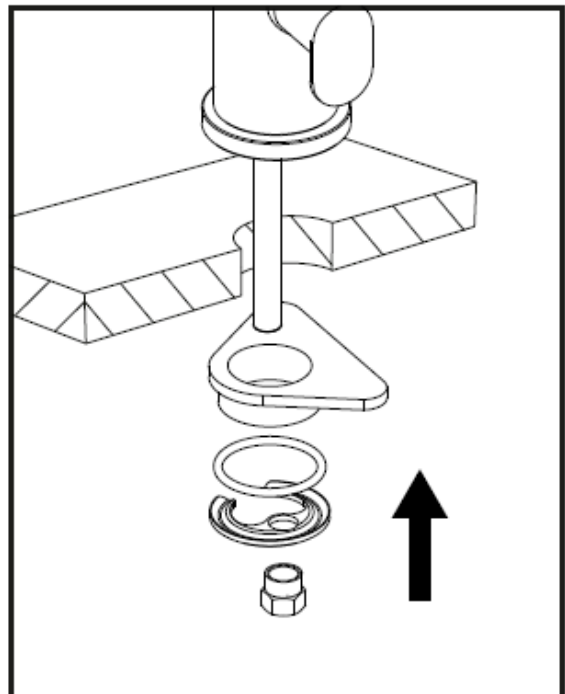
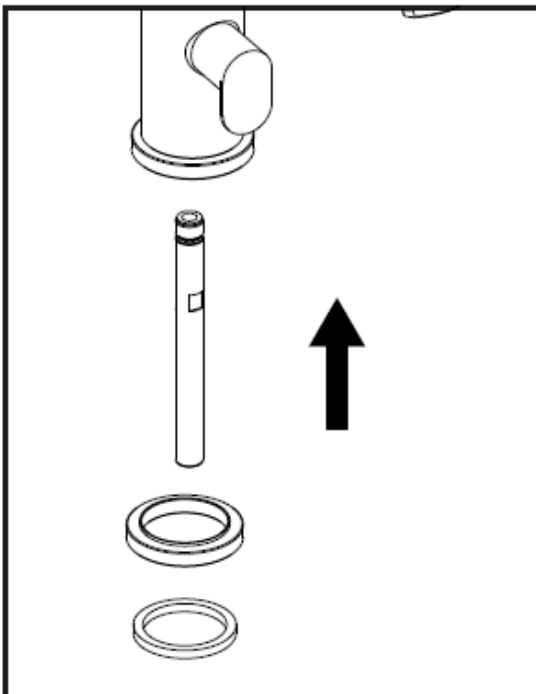
Puhdistukseen ei saa käyttää happoja tai liuottimia, eikä hankaavia aineita. Peruspuhdistukseen voi käyttää mietoon vesi/saippualliuokseen kostutettua pehmeää liinaa. Kalkkitahrat voidaan välttää kuivaamalla hana käytön jälkeen.

Note !

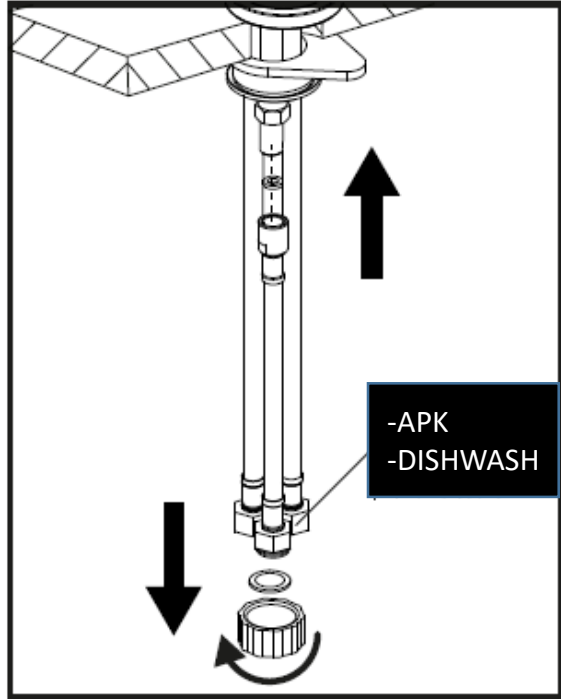
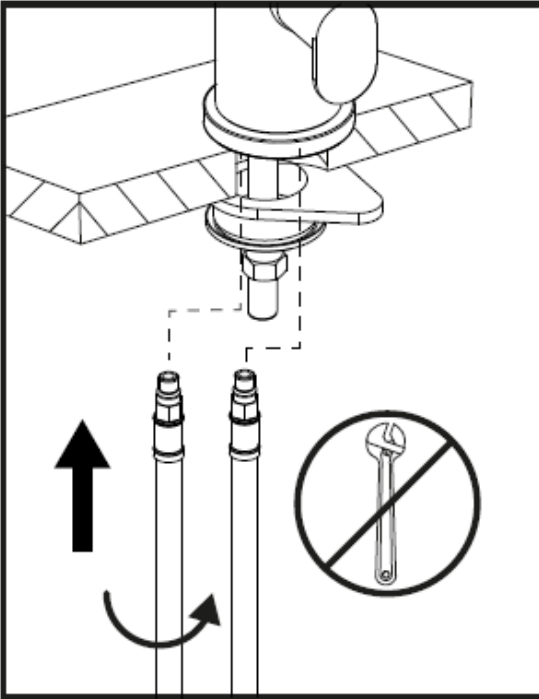
Before mounting the mixer it is recommended that pipelines are thoroughly flushed to remove any dirt particles. Failure to carry out this simple procedure can lead to damage of the mixer and invalidate the warranty.

Do not use abrasive/scouring agents or cleaning agents containing solvent or acid for cleaning. Clean the mixer with a soap and moist cloth only, then rinse off and wipe dry. You can avoid lime spots by drying the fitting each time it is used.

HANAN KIINNITTÄMINEN TYÖTASOON MOUNTING ON THE WORKTOP



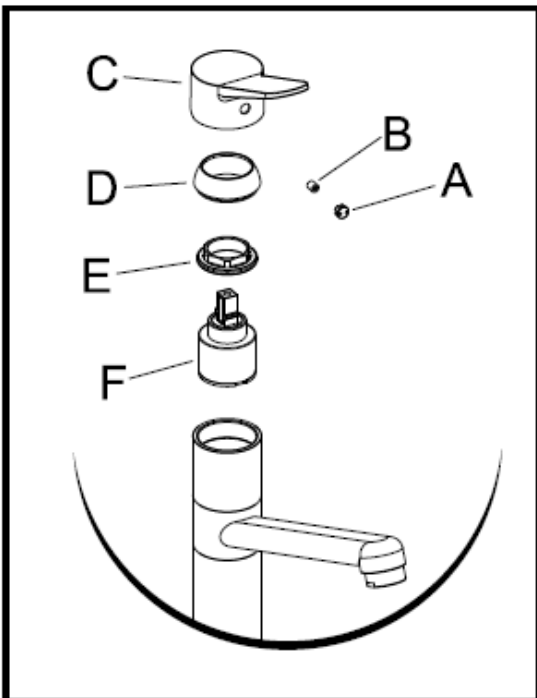
1)



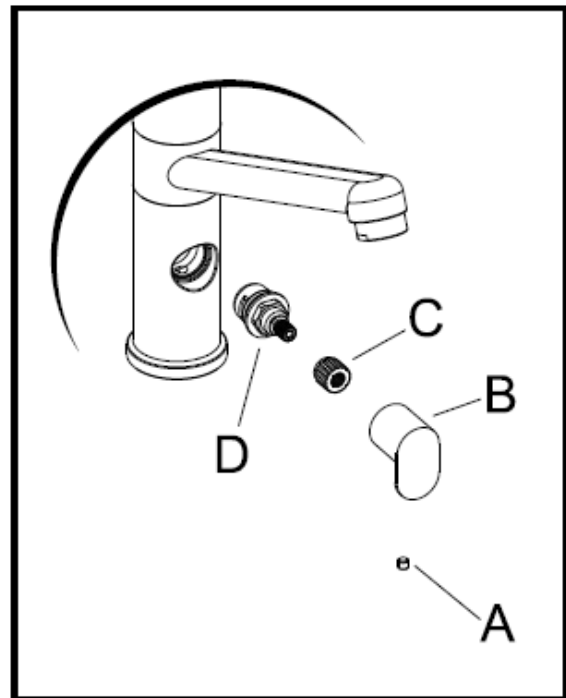
- 1) PUTKIEN ASENTAMINEN
- 2) SÄÄTÖSYLINTERI
- 3) APK-VENTTIILI

- 1) INSTALLING THE HOSES
- 2) CARTRIDGE
- 3) DISHWASH SHUT-OFF VALVE

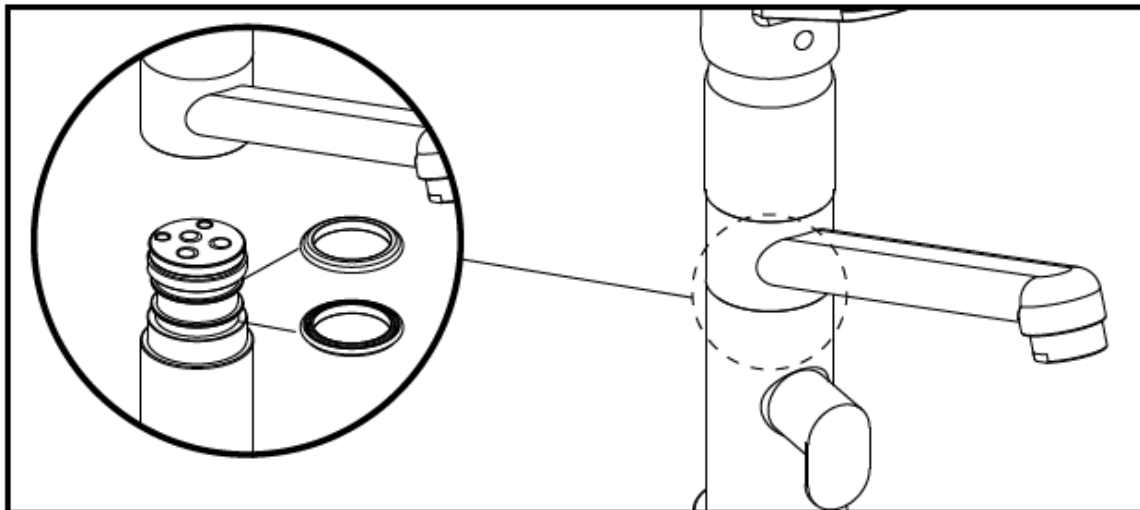
2)



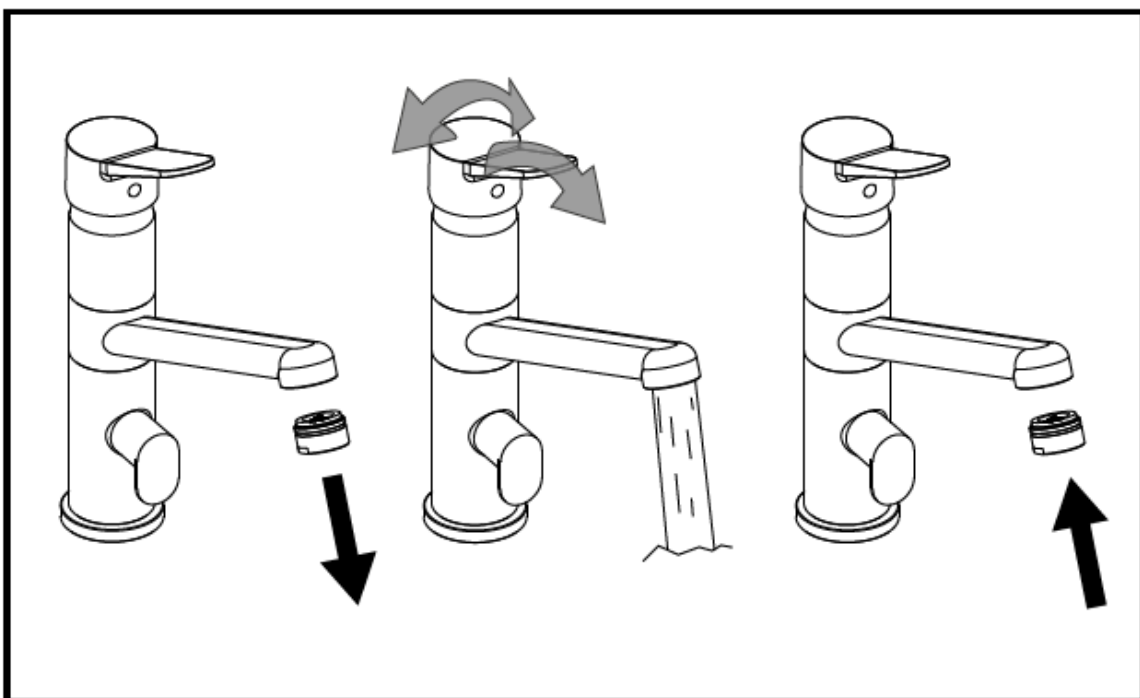
3)



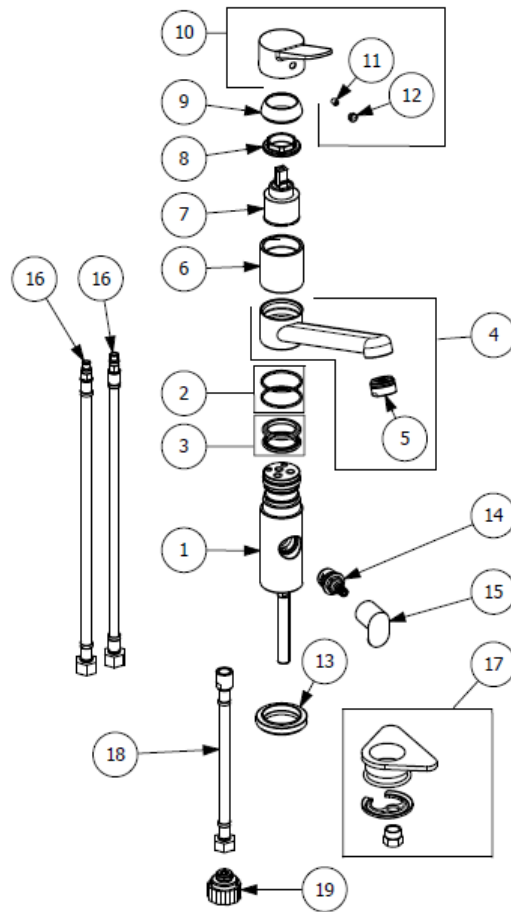
JUOKSUPUTKEN TIIVISTEEN VAIHTO
HOW TO REPLACE THE GASGET OF THE SPOUT



PORESUUTTIMEN VAIHTO
HOW TO REPLACE THE AERATOR



LAPETEK LINA-20



VARAOSASETTI* SET OF SPAREPARTS*	OSA NRO PART NO	TUOTE PRODUCT	OSA NRO PART NO	TUOTE PRODUCT	OSA NRO PART NO	TUOTE PRODUCT
	1	1600221009				
160000	2	16000227	3	16000228	7	16000007
	4	1600161109				
	5	1600013031				
160109	6	1600023109	8	16001229	9	1600071331
	10	1600220109				
	11	16000128				
	13	1600018131				
160009	14	16002212	15	1600221309		
	16	16002352				
	17	16002126				
160100	18	16002217	19	16002216		

* sisältää samalla rivillä olevat varaosat

* Includes the parts at the same row