

LAPETEK RIM-14/-21/-28, asennusohje / monteringsanvisning

Tekniset tiedot / Tekniska data

Teho / Effekt:	14 W / 612 mm (611884) 21 W / 912 mm (611984) 28 W / 1205 mm (612084)
Valotyyppi / Ljuskälla:	loisteputki / lysrör T5
Jännite / Spänning:	230 V / 50 Hz
Kotelointiluokka / Inkapslingsklass:	IP20

HUOM!

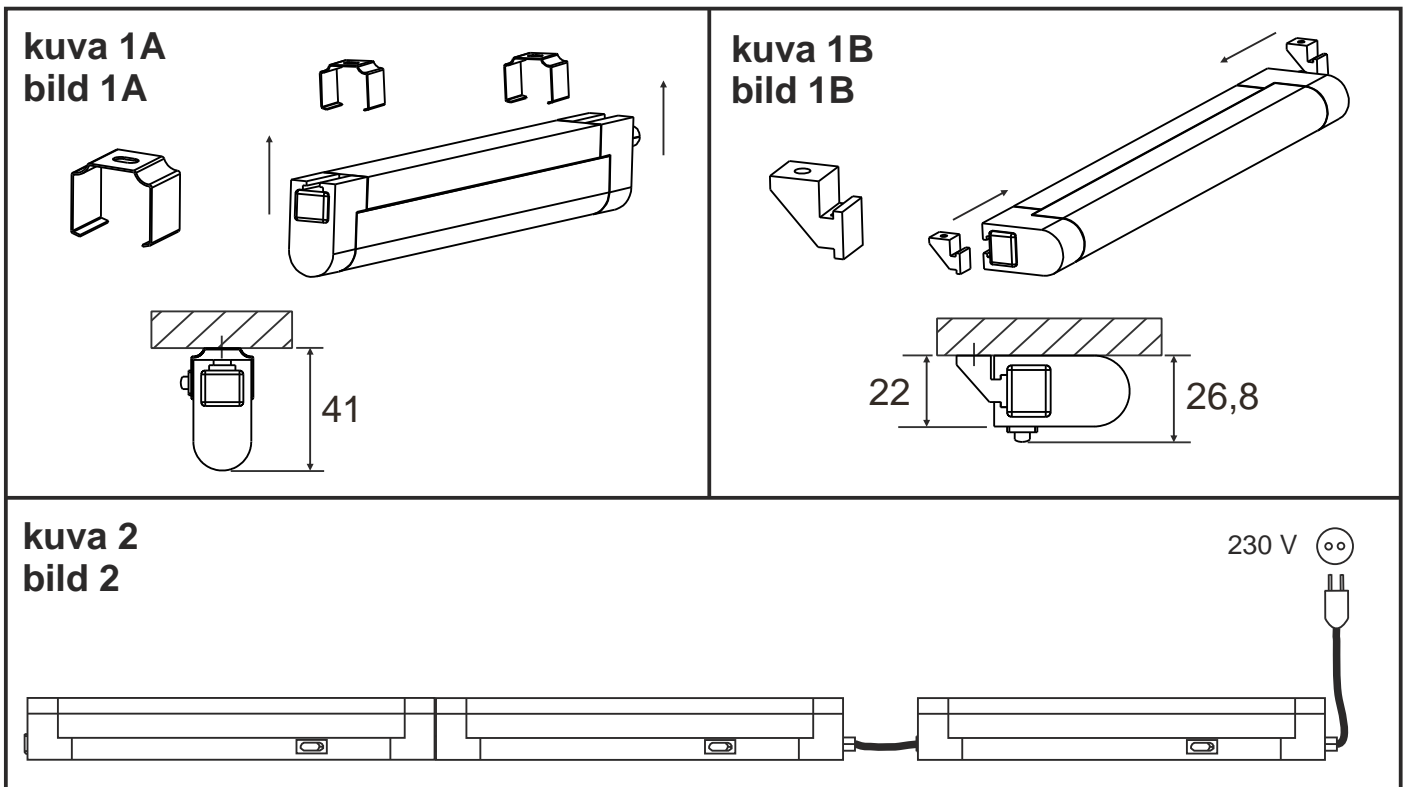
Asennuksen saa suorittaa vain sähköalan ammattilainen. Valaisin on asennettava niin että se voidaan tarvittaessa vaihtaa ja sen liittimiin tulee päästä käsiksi. Alkuperäisiä johtoja ei saa pidentää.

1. Valaisimen voi kiinnittää mukana tulevilla kiinnikkeillä kahdella tapaa (kuva 1A ja 1B).
2. Valaisinyksiköitä voi asentaa toisiinsa kiinni tai välijohton avulla (välijohto 100 cm on lisätarvike 680984) peräkkäin max. 9 kpl (14 W) tai 6 kpl (21/28 W) (kuva 2).
3. Kytke sähkövirta vasta kun kaikki osat on asennettu paikalleen.

OBS!

Installation bör göras av en sakkunnig person. Armaturen skall vid behov kunna bytas till en ny. Monteringens skall se till så att kontakter kan lösgöras. Ursprungliga kablar får inte förlängas.

1. Armaturen kan installeras med medföljande fäste på två sätt (bild 1A och 1B).
2. Armaturenheter kan installeras efter varandra eller med mellankabel (mellankabel 100 cm är tillbehör 680984) i rad max. 9 enheter (14 W) eller 6 enheter (21/28 W) (bild 2).
3. Koppla strömmen först när alla komponenterna är installerade.



LAPETEK

Kankiraudantie 1, 00700 Helsinki
Tel. 09-2511 030
lapetek@lapetek.fi
http://www.lapetek.com

