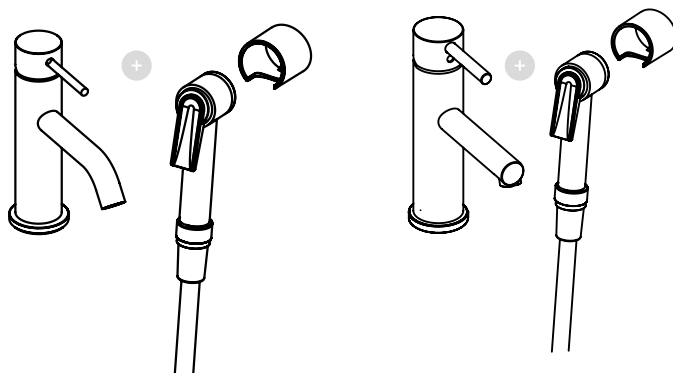


LAPETEK LAVA & LAVA + BIDE LAPETEK LETOS & LETOS + BIDE



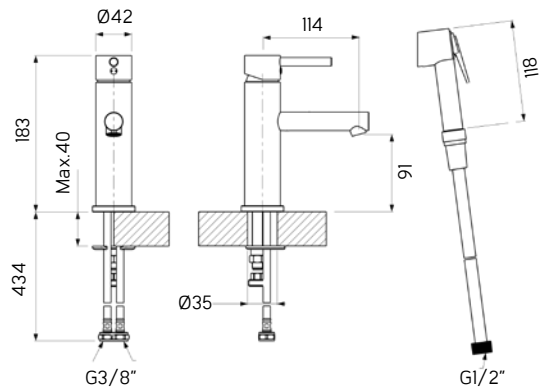
Kyseessä on ammattilaisasennukseen tarkoitettu tuote / All installation work must be carried out by a professional / Produkten bör installeras av en professionell installationstekniker.

TUOTE/PRODUCT/PRODUKT	KOODI/CODE/ KOD	VERSIOT/VER- SIONS/VERSIONER
LAPETEK LAVA (hana/ faucet/ kran) kromi /chrome/krom	31631	001
LAPETEK LAVA (hana+bidee/ faucet+ bidet/ kran+ bidé) kromi /chrome/krom	31631B	001
LAPETEK LAVA (hana/ faucet/ kran) musta/black/ svart	31699	001
LAPETEK LAVA (hana+bidee/ faucet+ bidet/ kran+ bidé) musta/black/ svart	31699B	001
LAPETEK LAVA (hana/ faucet/ kran) kulta/gold/guld	31635	001
LAPETEK LAVA (hana+bidee/ faucet+ bidet/ kran+ bidé) kulta/gold/guld	31635B	001
LAPETEK LETOS (hana/ faucet/ kran) kromi /chrome/krom	31731	001
LAPETEK LETOS (hana+bidee/ faucet+ bidet/ kran+ bidé) kromi /chrome/krom	31731B	001
LAPETEK LETOS (hana/ faucet/ kran) musta/black/ svart	31799	001
LAPETEK LETOS (hana+bidee/ faucet+ bidet/ kran+ bidé) musta/black/ svart	31799B	001
LAPETEK LETOS (hana/ faucet/ kran) kulta/gold/guld	31735	001
LAPETEK LETOS (hana+bidee/ faucet+ bidet/ kran+ bidé) kulta/gold/guld	31735B	001



LAPETEK LAVA LAPETEK LAVA + BIDE

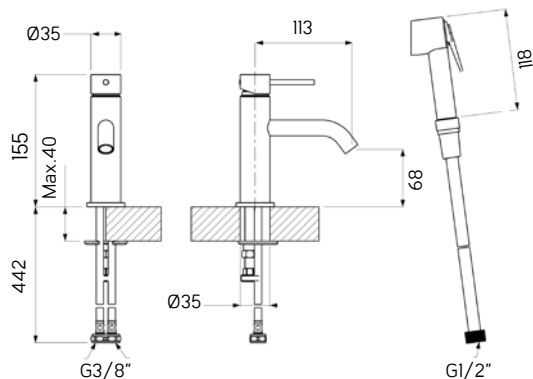
SFS-EN ISO 817
SFS-EN ISO 3822
EUF129-22001926-TH



Ääniluokka Noise class Ljudklass	Testauspaine Test pressure Test tryck	Käyttöpaine Operating pressure Arbetstryck	Lämmönkesto Heat resistance Värmebeständighet
1	1,6 MPa	max.1,0 MPa	max 70 °C

LAPETEK LETOS LAPETEK LETOS + BIDE

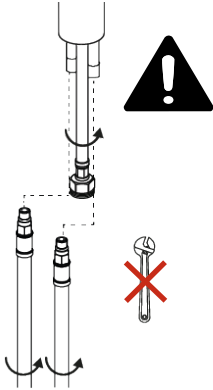
SFS-EN ISO 817
SFS-EN ISO 3822
EUF129-22001926-TH



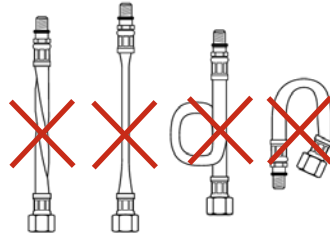
Ääniluokka Noise class Ljudklass	Testauspaine Test pressure Test tryck	Käyttöpaine Operating pressure Arbetstryck	Lämmönkesto Heat resistance Värmebeständighet
1	1,6 MPa	max.1,0 MPa	max 70 °C



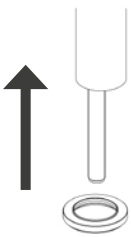
1



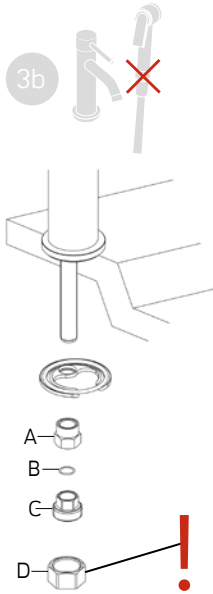
2



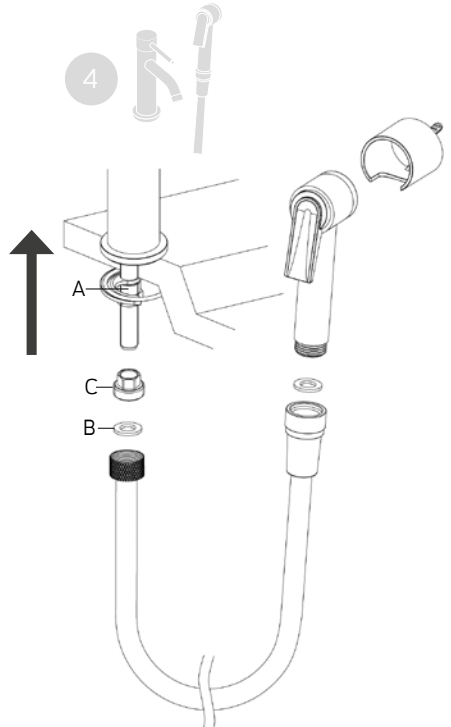
3a



3b



4

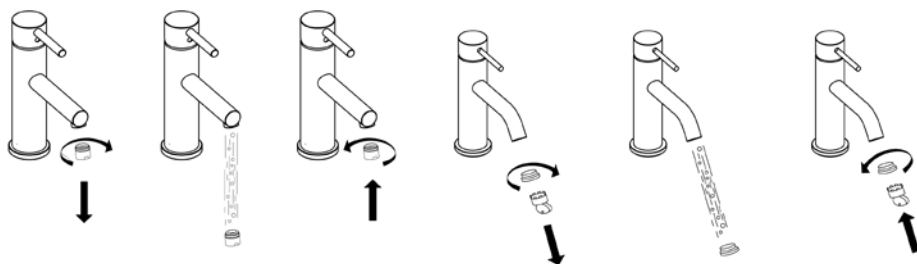




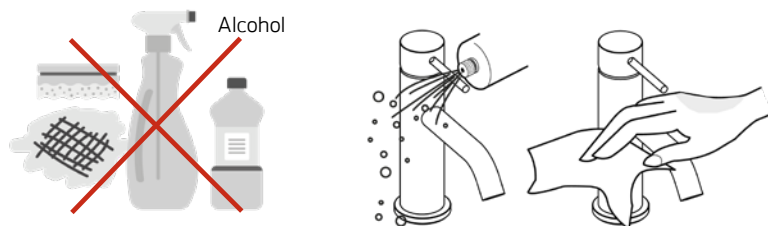
SÄÄTÖSYLINTERIN VAIHTO / CHANGING THE CARTRIDGE / BYTTE AV KERAMIKINSATS

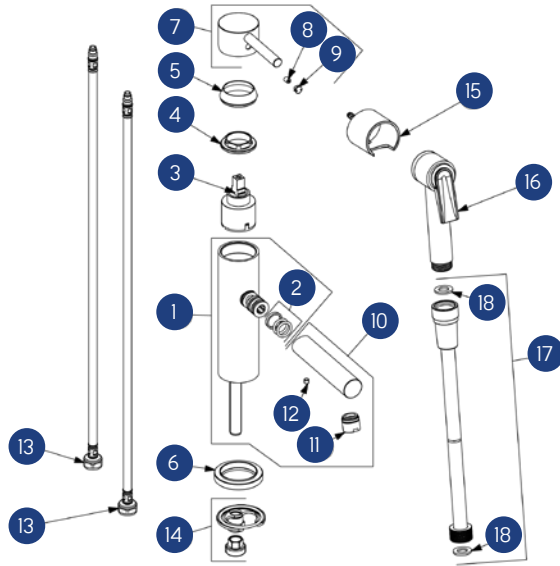


PORESUUTTIMEN PUHDISTUS / CLEANING THE AERATOR CACHE / RENGÖRING AV STRÅLSAMLARE



PUHDISTUS / CLEANING / RENGÖRING

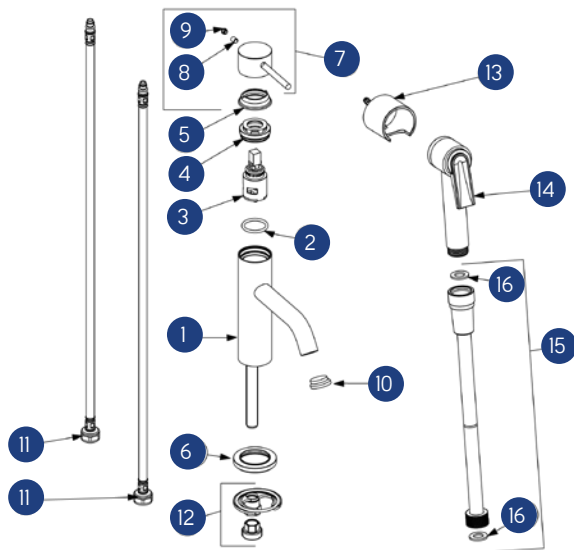




OSA-NRO PART-NO PART-NO	KOODI (XX) CODE (XX) KOD (XX)	TUOTE	PRODUCT	PRODUKT
1	16003451 (XX)	Lava runko	Lava tap body	Lava stomme
2	16000339	Lava tiivistesetti	Lava sealing set	Lava t�tningssset
3	16000007	S�t�t�sylinteri	Cartridge	Ventilhylsa
4	16000112	Lava s�t�t�patruunan mutteri	Lava cartridge nut	Lava ventilhylsans
5	16000794	Lava kaulusrenkas vipuot. alla	Lava cartridge nut cover	Lava patron mutterlock
6	16000181 (XX)	Hanan alusrenkas	Base cyrcus	Basbricka
7	16000005 (XX)	Lava k�ytt�vipu	Lava operating lever	Lava spak
8	16000128	Vipuottimen kiinnitysruuvi	Fixing screw	F�stskruv
9	16000444 (XX)	Vipuottimen peitetulppa � 6	Lever plate � 6	T�ckplugg � 6
10	16001723 (XX)	Lava juoksuputki	Spout Lava chrome	Spout Lava chrome
11	16000802	Lava poresuutin	Aerator cache	Cache f�r luftare
12	16000657	Lava juoksuputken kiinnitysruuvi	Lava spout screw	Lava pipskruv
13	16002264	Tulovesiletku kuuma/kylm�	H/C water supply hose	V / K vattenslang
14	16003302	Kiinnitysmutteri	Replacement fixing kit Letos	Ers�ttning Fixeringsatts
15	16003445 (XX)	K�sisuihkun pidike	Bidet holder	Bid�h�llare
16	16003444 (XX)	K�sisuihku	Bidet	Bidet
17	16003446 (XX)	K�sisuihkunletku	Bidet hose	Bid� kran handdusch
18	16000594	Tiiviste	Seal	Seal

V RIKOODI (XX) / COLOR CODE (XX) / F RG KOD (XX)

31	Kromi	Chrome	Krom
99	Musta	Black	Svart
35	Kulta	Gold	Guld



OSA-NRO PART-NO PART-NO	KOODI (XX) CODE (XX) KOD (XX)	TUOTE	PRODUCT	PRODUKT
1	16003330 (XX)	Letos runko	Letos tap body	Letos stomme
2	16001134	Letos O-rengastiiviste	Letos O-ring seal	Letos O-ringstättning
3	16002253	Letos säätöpatruunan mutteri	Letos cartridge	Letos ventilhylsa
4	16001838	Letos säätöpatruunan mutteri	Letos cartridge nut	Letos ventilhylsans
5	16001837	Letos kaulusrenkas vipuot.alla	Letos cartridge nut cover	Letos patron mutterlock
6	16001866 (XX)	Letos hanan alusrenkas	Base cyrcus	Basbricka
7	16002219 (XX)	Letos käyttövipu	Letos operating lever	Letos spak
8	16000128	Vipuottimen kiinnitysruuvi	Fixing screw	Fästskruv
9	16000141 (XX)	Vipuottimen peitetulppa ø 6	Lever plate ø 6	Täckplugg ø 6
10	16002692	Letos poresuutin	Letos aerator cache	Letos ache för luftare
11	16002264	Tulovesiletku kuuma/kylmä	H/C water supply hose	V / K vattenslang
12	16003302	Kiinnitysmutteri	Replacement fixing kit	Ersättning Fixeringsatts
13	16003445 (XX)	Käsisiuhkun pidike	Bidet holder	Bidéhållare
14	16003444 (XX)	Käsisiuhku	Bidet	Bidet
15	16003446 (XX)	Käsisiuhkunletku	Bidet hose	Bidé kran handdusch
16	16000594	Tiiviste	Seal	Seal

VÄRIKOODI (XX) / COLOR CODE (XX) / FÄRG KOD (XX)

31	Kromi	Chrome	Krom
99	Musta	Black	Svart
35	Kulta	Gold	Guld



ASENTAJAN SUORITTAMA HANAN TESTAUSPÖYTÄKIRJA

Asennuksen yhteydessä tulee asentaja toimesta tarkistaa alla olevat kohdat. Tarkistuskohdat alkavat jo ennen varsinaista asennusta. Asentajan allekirjoitus varmistaa asennuksen suoritettujen ohjeiden mukaisesti ja hanan toimivuuden sekä moitteettoman kunnan.

Ennen asennusta:

- | | | | |
|----|--|--------------------------|--------------------------|
| | ✓ | ✗ | |
| 1. | Hana on ulkoisesti kunnossa poistettaessa pakkauksesta ja siinä on mukana kaikki osat. Hanassa ei ole näkyviä pintavikoja/virheitä/ värivirheitä/kolhuja/naarmuja. | <input type="checkbox"/> | <input type="checkbox"/> |
| 2. | Syöttöletkut on kiristetty huolellisesti loppuun saakka. | <input type="checkbox"/> | <input type="checkbox"/> |
| 3. | Vipuottimien kiinnitysruuvien kireys tarkastettu. | <input type="checkbox"/> | <input type="checkbox"/> |

Asennuksen jälkeen:

- | | | | |
|----|---|--------------------------|--------------------------|
| | <input type="checkbox"/> | <input type="checkbox"/> | |
| 4. | Hana ja sen kaikki liitokset on tarkastettu, eikä vuotoja ole havaittu. | <input type="checkbox"/> | <input type="checkbox"/> |
| 5. | Bidee-letkun ja käsisuihkun liitosten tiiviys ja kireys on tarkastettu. | <input type="checkbox"/> | <input type="checkbox"/> |
| 6. | Poresuutin on poistettu ja hanan läpi on laskettu huuhteluvettä. Poresuutin on laitettu takaisin paikoilleen. | <input type="checkbox"/> | <input type="checkbox"/> |
| 7. | Kaikki toiminnot hanassa ja käsisuihkussa on tarkistettu testattu ja tarkistettu. | <input type="checkbox"/> | <input type="checkbox"/> |

- Mikäli jokin yllä oleva kohdista väliillä 1) – 7) ei ole kunnossa, tulee asentajan ottaa heti yhteyttä myyjään/ asennuksen tilaajaan sekä Lapetekin huoltoon numeroon: +358 9 2511 030 saadakseen ohjeet jatkotoimenpiteitä varten.
- Lapetekin myöntämän takuun ehtona on tämän asiakirjan täyttäminen ja testauskohtien kunnan moitteettomiksi toteaminen. Reklamaation yhteydessä tulee toimittaa kopio tarkistuspöytäkirjasta.

Asentajan allekirjoitus

Päivämäärä ja paikka

Asentajan nimenselvennys

Yrityksen nimi



INSTALLER SIGNED PRODUCT TEST DOCUMENT

During installation, the installer must check the checklist below. Please note that the first checkpoints take place before the actual installation. By signing the document, the installer ensures the installation has been carried out in accordance with the installation instructions and that the faucet is functioning properly and is flawless.

Before installation:



1. When removing the faucet from the packing check that all parts are included. Check also that the faucet has no visible surface defects / flaws / color defects / dents / scratches etc.

2. All supply hoses are carefully fastened and tightened by hand.

3. Check the tightness of the operating lever fixing screw.

After installation:

4. The faucet and all its connections have been inspected and no leaks have been detected.

5. The tightness of the joints between the bidet hose and the hand shower have been checked.

6. The aerator cache has been removed and water has been drained through the faucet. The aerator cache is put back in place.

7. All functions in the faucet and hand shower have been checked and checked.

■ In case any of the checkpoints 1) to 7) above are not in order, the installer must immediately contact the seller/customer as well as Lapetek service at +358 9 2511 030 for further information.

■ The warranty granted by Lapetek is conditional on the completion of this document and the certification of the condition of the checkpoints. A copy of the test document must be submitted with a product reclamation.

Installer's signature

Date and place

Clarification of the installer's name

Company name





PRODUKTENS GRANSKNINGSPROTOKOLL SOM UTFÖRS AV INSTALLATÖREN

I samband med installationen bör installatören granska nedanstående punkter. Granskningspunkterna börjar redan förrän själva installationen. Installatörens underskrift försäkrar att installationen gjorts enligt instruktionerna samt att kran fungerar och är i gott skick.

Förrän installation:

1. När du tar bort kranen från förpackningen, kontrollera att alla delar ingår. Kontrollera också att kranen inte är synlig ytfel / brister / färgfel / bucklor / repor etc.
2. Alla matningsslangar fåsts noggrant och dras åt för hand.
3. Kontrollera att manöverspakens fästskruv är åtdragen.

	
<input type="checkbox"/>	<input type="checkbox"/>
<input type="checkbox"/>	<input type="checkbox"/>
<input type="checkbox"/>	<input type="checkbox"/>

Efter installationen:

5. Luftare -cachen har tagits bort och vatten har tappats genom kranen. Luftnings-cachen sätts tillbaka på plats.
6. Luftarens cache har tagits bort och vattnet har tappats ut genom kranen. Luftarens cache sätts tillbaka på plats.
7. Alla funktioner i kran och handdusch är kontrollerade.

<input type="checkbox"/>	<input type="checkbox"/>
<input type="checkbox"/>	<input type="checkbox"/>
<input type="checkbox"/>	<input type="checkbox"/>

- Ifall någon av de ovanstående punkterna mellan 1) -7) inte är i skick skall installatören omedelbart kontakta säljaren/installationens beställare samt Lapeteks service som nås från numret: +358 9 2511 030 för att få råd till att fixa problemet.
- Som krav för den garanti som Lapetek beviljar är att fylla i detta protokoll och att fastställa att alla granskningspunkter är godkända. Vid reklamation bör man skicka en kopia på granskningsprotokollet.

Installatörens underskrift

Datum

Installatörens namnförtydligande

Yrityksen nimi

YHTEYSTIEDOT
CONTACT
KONTAKT INFORMATION

FI

Oy Lapetek Ab
www.lapetek.fi

Myynti, tekninen neuvonta ja huolto
sales@lapetek.fi

EN

Oy Lapetek Ab
www.lapetek.fi

Sales, technical support and service
sales@lapetek.fi

SV

Oy Lapetek Ab
www.lapetek.fi

Försäljning, teknisk service och tekniskt underhåll
sales@lapetek.fi

LAPETEK