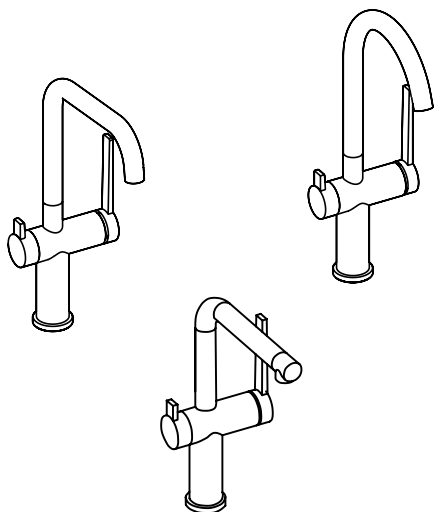
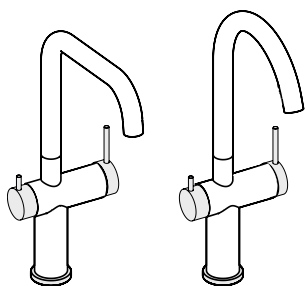


# LAPETEK

## ASENNUS / INSTALLATION



- LAPETEK LINO-A
- LAPETEK ROUND-A
- LAPETEK LEVEL-A



- LAPETEK LINOPIN-A
- LAPETEK ROUNDPIN-A

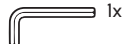


Kyseessä on ammattilaisasennukseen tarkoitettu tuote / All installation work must be carried out by a professional / Produkten bör installeras av en professionell installationstekniker.

Tarkasta ajantasainen ohje nettisivuilta / Up-to-date instructions on the website / Aktuella instruktioner på webbplatsen.



Max 70 °C

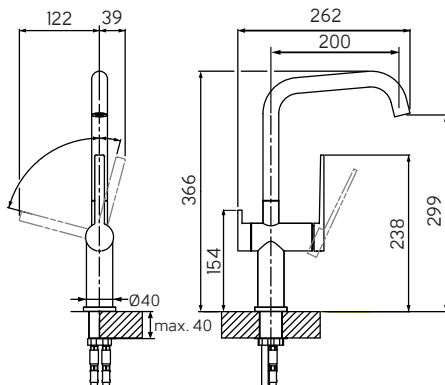


1x



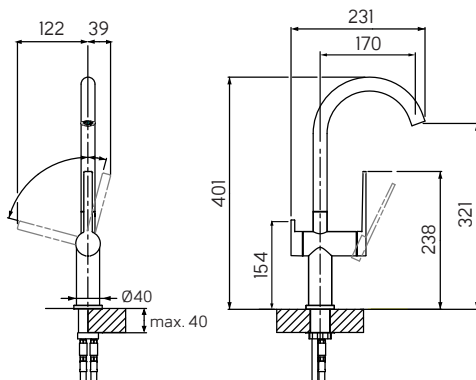
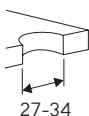
## LAPETEK LINO-A

SFS-EN ISO 817  
SFS-EN ISO 3822  
EUF129-20001463-TH



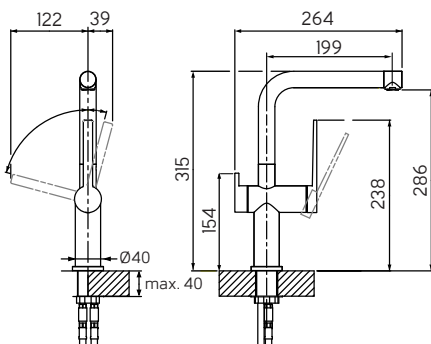
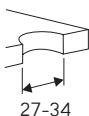
## LAPETEK ROUND-A

SFS-EN ISO 817  
SFS-EN ISO 3822  
EUF129-20001463-TH



## LAPETEK LEVEL-A

SFS-EN ISO 817  
SFS-EN ISO 3822  
EUF129-20001463-TH

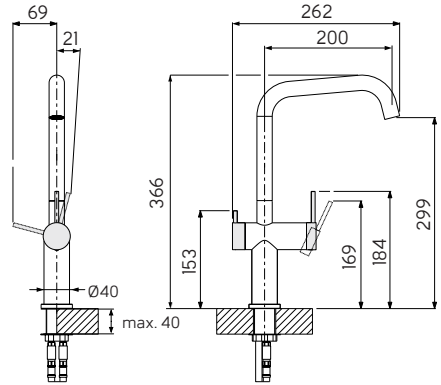


Ääniluokka Noise class Ljudklass	Painehäviö virtaamalla Pressure loss with flow Tryckfall vid flöde	Testauspaine Test pressure Test tryck	Käyttöpaine Operating pressure Arbetstryck	Lämmönkesto Heat resistance Värmebeständighet
1	300 kPa (0,21/s)	1,6 MPa	max.1,0 MPa	max 70 °C



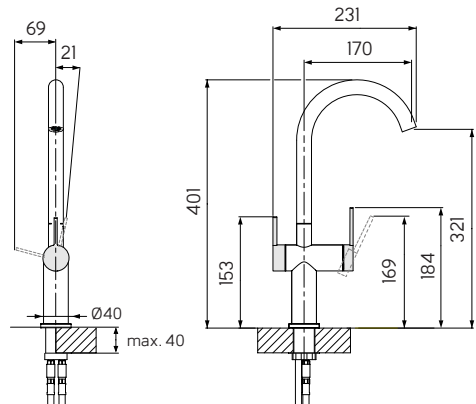
## LAPETEK LINOPIN-A

SFS-EN ISO 817  
SFS-EN ISO 3822  
EUF129-20001463-TH



## LAPETEK ROUNDPIN-A

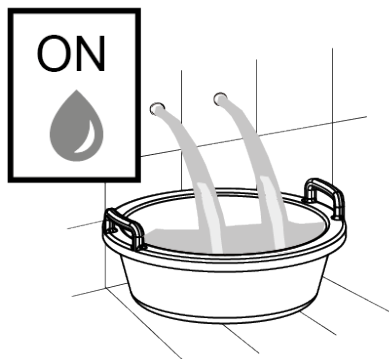
SFS-EN ISO 817  
SFS-EN ISO 3822  
EUF129-20001463-TH



Ääniluokka Noise class Ljudklass	Painehäviö virtaamalla Pressure loss with flow Tryckfall vid flöde	Testauspaine Test pressure Test tryck	Käyttöpaine Operating pressure Arbetstryck	Lämmönkesto Heat resistance Värmebeständighet
1	300 kPa (0,2l/s)	1,6 MPa	max.1,0 MPa	max 70 °C



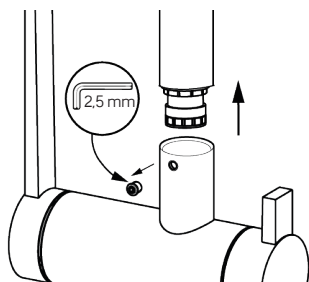
1



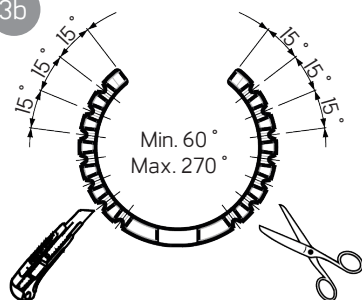
2



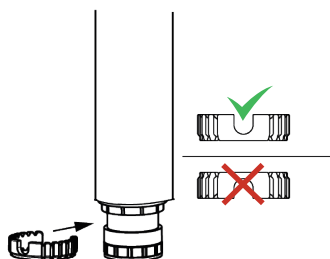
3a



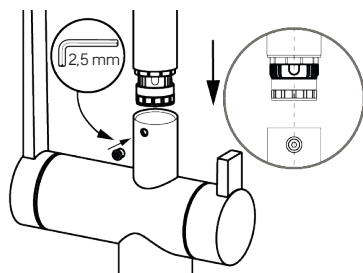
3b

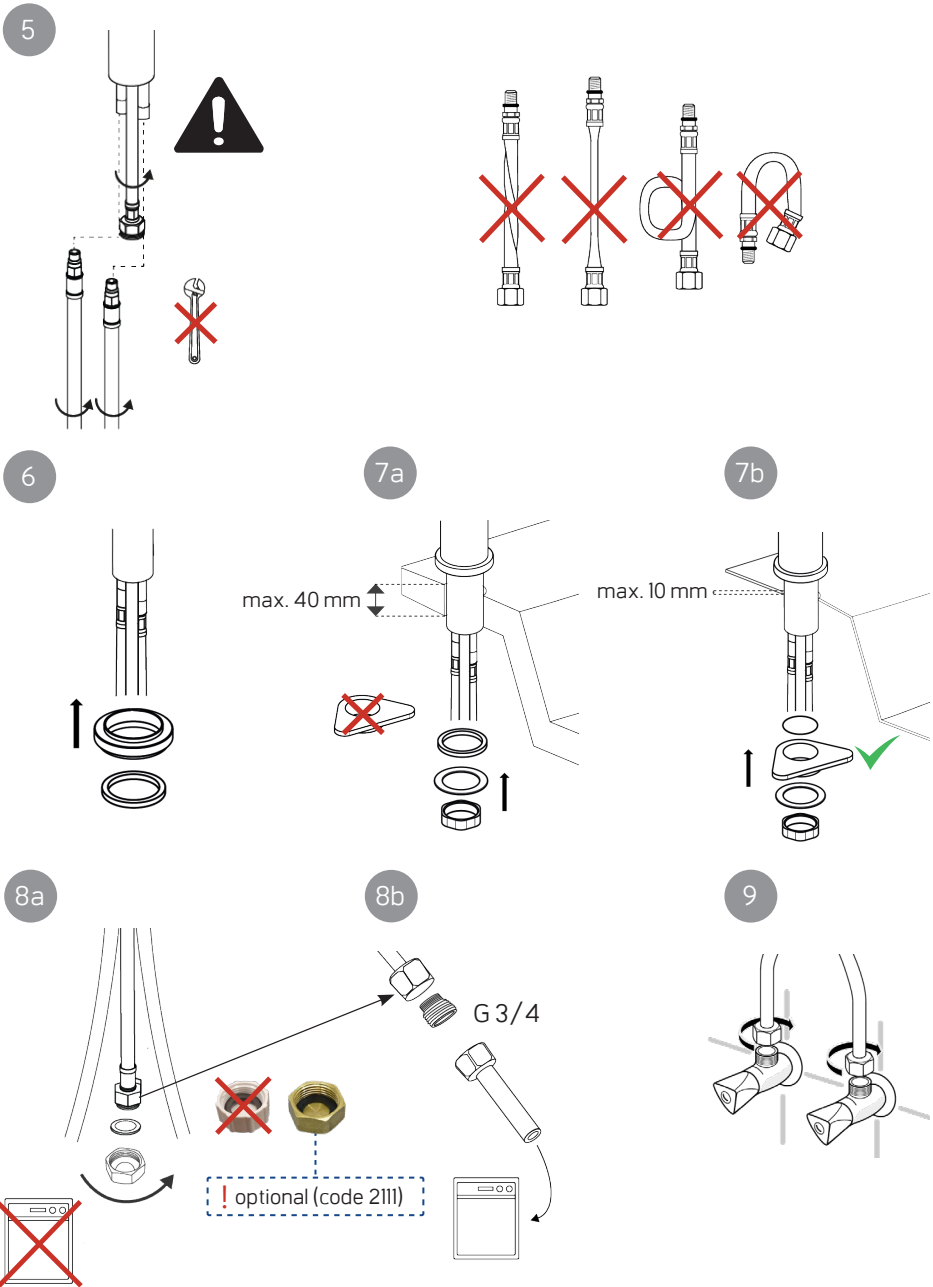


4a



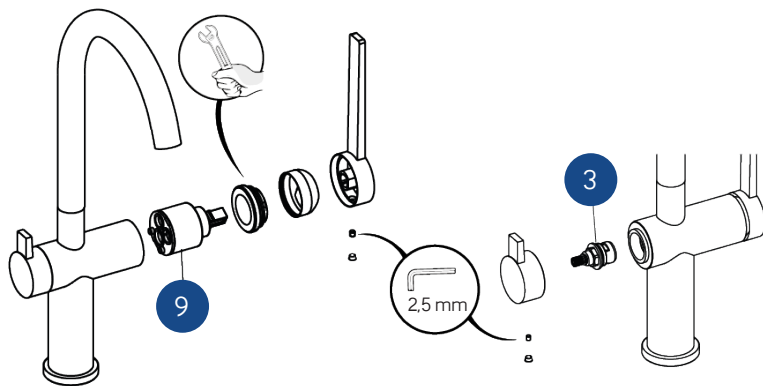
4b





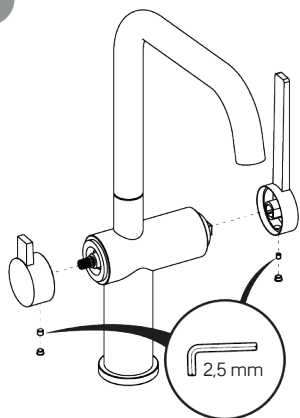


## SÄÄTÖSYLINTERIN JA APK-VENTTIILIN VAIHTO / CHANGING THE CARTRIDGE AND DW SHUT OFF VALVE / BYTE AV KERAMIKINSATS OCH DISKMASKIN VENTIL

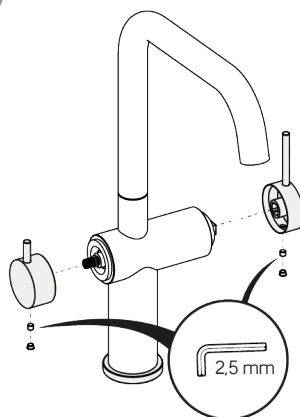


## KÄYTTÖVIVUN ASENNUS / OPERATING LEVER INSTALLATION / SPAK MONTERING

1

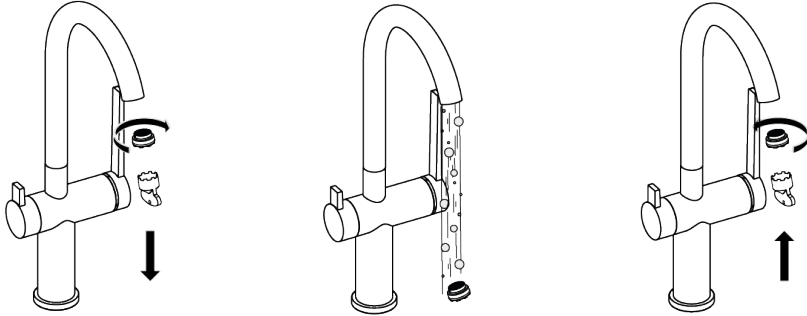


2





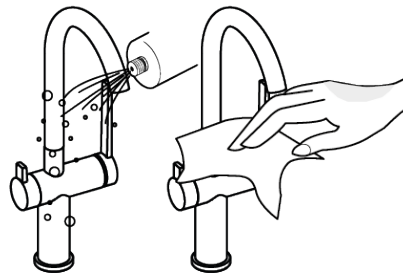
## PORESUUTTIMEN PUHDISTUS / CLEANING THE AERATOR CACHE / RENGÖRING AV STRÅLSAMLARE



## HANAN PUHDISTUS / CLEANING THE FAUCET / RENGÖRING AV KRANEN



Alcohol





## LISÄVARUSTEET / ACCESSORIES FAUCET / TILLBEHÖR



### Kiinnitysavain / Tighten wrench / Förtöjningsnyckel

Koodi / Code / Kod: 16002615



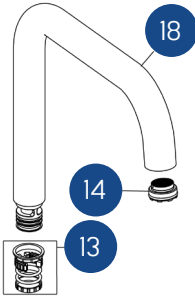
### Virtauksen rajoittimet / Flow limiter / Flödesbegränsare

Lapetek Lino-A, Lapetek LinoPin-A, Lapetek Round-A, Lapetek RoundPin-A

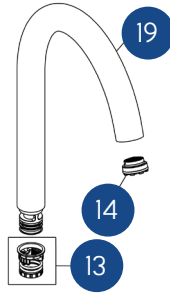
KOODI CODE KOD	VIRTAAUS FLOW FLÖDE	ILMAA SEKOITTAVA AERATING LUFTBLANDANDE	VEDENSÄÄSTÖ WATER SAVING VATTENBESPARING
442250	~ 3,5 l/min	Kyllä / Yes / Ja	Suuri High Hög
442251	~ 5 l/min	Kyllä / Yes / Ja	Hyvä Medium Medium
442254	~ 8 l/min	Kyllä / Yes / Ja	Vähäinen Low Låg
442255	~ 8 l/min	Ei, laminaarinen No, laminar Nej, laminaar	Vähäinen Low Låg
442256	~ 8 l/min	Ei, suuntaava No, directional Nej, riktad	Vähäinen Low Låg

Vakiona EKO-poresuutin / Standard ECO aerator cache / Standard EKO strålsamlare ~ 8 l / min.

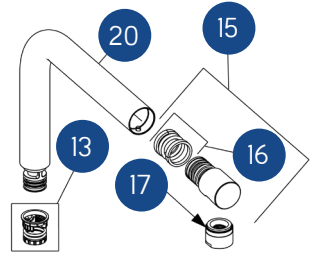




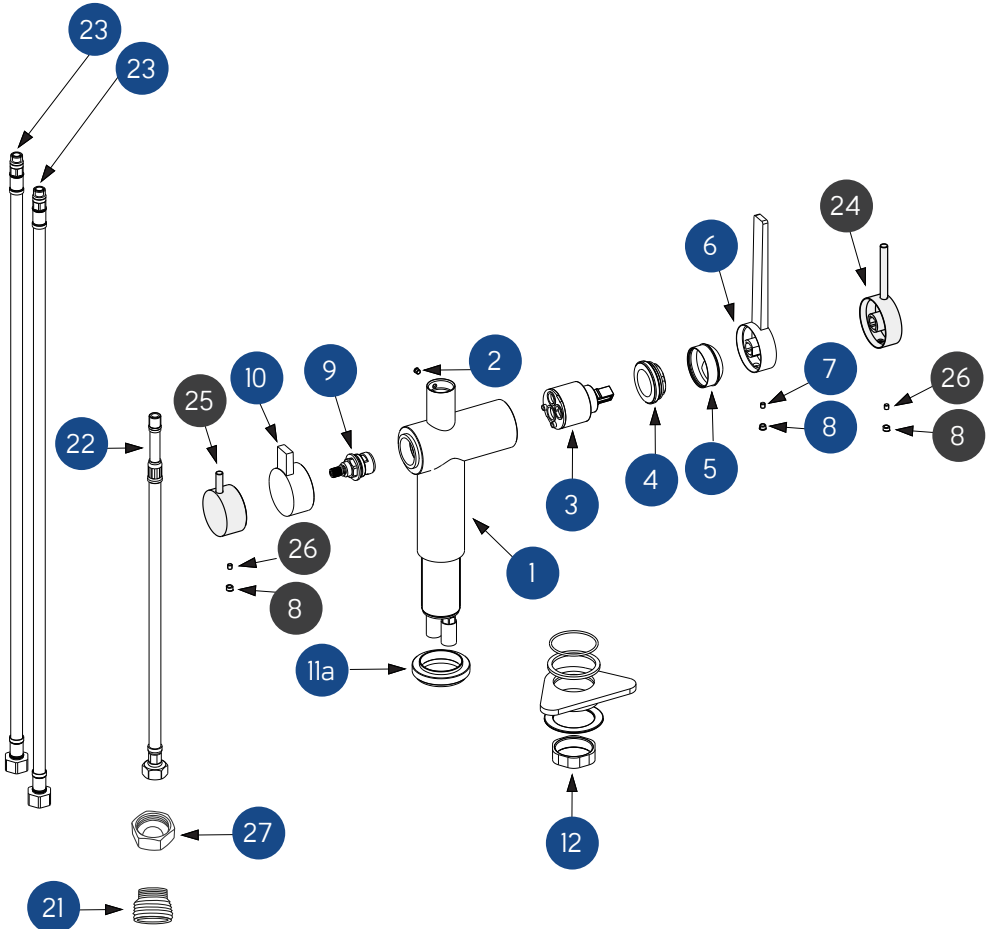
LAPETEK LINO-A  
LAPETEK LINOPIN-A



LAPETEK ROUND-A  
LAPETEK ROUNDPIN-A



LAPETEK LEVEL-A  
LAPETEK LEVELPIN-A



SETTI-NRO SET-NRO SET-NRO	OSA-NRO PART-NO PART-NO	KOODI/CODE/KOD (Lisää värikoodi <b>xx</b> ) (Add color code <b>xx</b> ) (Lägg till färgkod <b>xx</b> )	TUOTE	PRODUCT	PRODUKT
	1	16002241 <b>(XX)</b>	Lino/Round-runko	Lino/Round tap body	Lino/Round stomme
	1	16002713 <b>(XX)</b>	Level-runko	Level tap body	Level stomme
	2	16002232	Kiinnitysruuvi	Fixing screw	Fästskruv
	3	16000007	Sääätösylinteri	Cartridge	Ventilhylsa
	4	16001283	Sääätösylinterin mutteri	Cartridge nut	Ventilhylsans
	5	16001284 <b>(XX)</b>	Kaulus	Collar	Ring
	6	16002009 <b>(XX)</b>	Käyttövipu	Operating lever	Spak
	24	16003400 <b>(XX)</b>	PIN-käyttövipu	Pin operating lever	PIN spak
	7	16000533 <b>(XX)</b>	Kiinnitysruuvi	Fixing screw	Fästskruv
	26	16000657 <b>(XX)</b>	PIN-kiinnitysruuvi	Pin fixing screw	Pin fästskruv
	8	16000141 <b>(XX)</b>	Peitetulppa ø 6	Lever plate ø 6	Täckplugg ø 6
	9	16002355	APK-venttiili	Dishwasher shut off valve	Diskmaskin ventil
	10	16002251 <b>(XX)</b>	APK-venttiin vipuotin	Diswasher handlever	Diskmaskinens ventilspak
	25	16003401 <b>(XX)</b>	PIN APK-venttiin käyttövipu	PIN diswasher handlever	PIN diskmaskinens ventilspak
	11	16000282 <b>(XX)</b>	Hanan alusrengas	Base cyrcus	Basbricka
	12	16000327	Kiinnitysmutteri+laippa	Fixing kit	Fästmutter + fläns
	22	16002882	APK-tulovesiletku m10x11	DW inlet water hose m10x11	DM inloppsvattenslang m10x11
	21	16002216	APK-supistusnipa	Thread adapter	Endplugg
	23	16002883	Tulovesiletkut	Supply hose	Försörjningsslang
	27	2111	APK-tulppa messinki	DW hose plug brass	DM plugg mässing

#### LAPETEK ROUND-A

16002865 <b>(XX)</b>	13	16002554	Juoksuputken tiivisteet	Spout gasket	Tätningar
	14	16000194	Poresuutin	Aerator cache	Strålsamlare
	18	16002865 <b>(XX)</b>	Juoksuputki+poresuutin	Spout+aerator	Utloppspip + strålsamlare

#### LAPETEK LINO-A

16002866 <b>(XX)</b>	13	16002554	Juoksuputken tiivisteet	Spout gasket	Tätningar
	14	16000194	Poresuutin	Aerator cache	Strålsamlare
	19	16002866 <b>(XX)</b>	Juoksuputki+poresuutin	Spout+aerator	Utloppspip + strålsamlare

#### LAPETEK LEVEL-A

16002722 <b>(XX)</b>	13	16002554	Juoksuputken tiivisteet	Spout gasket	Tätningar
	15	16001471 <b>(XX)</b>	Juoksuputken pää	Spout head	Omkastare
	16	16001472	Juoksuputken tiivisteet	Set of rings spout	Omkastare tätningar
	17	16000906	Poresuutin	Aerator cache	Strålsamlare
	20	16002273 <b>(XX)</b>	Juoksuputki+poresuutin	Spout+aerator	Utloppspip + strålsamlare

31	Kromi	Chrome	Krom
09	Antrasiitti	Anthrazit	Antrasit
51	Silgranit-valkoinen	Silgranit white	Silgranit vit
00	Alumetallic	Alumetallic	Alumetallic
11	Kallionharmaa	Rock grey	Stengrå
32	RST	S/S	R/F
99	Mattamusta	Matt black	Mattsvart
35	Kulta/messinki	Gold/brass	Guld / mässing
50	Gunmetal	Gunmetal	Gunmetal
49	Kupari	Copper	Koppar
52	Musta/messinki	Black/brass	Svart/mässing
53	Musta/kupari	Black/copper	Svart/koppar
54	Musta/musta	Black/black	Svart/svart
55	Valkoinen/valkoinen	White/white	Vit/vit
56	Valkoinen/messinki	White/brass	Vit/mässing
57	Valkoinen/kupari	White/copper	Vit/koppar



## ASENTAJAN SUORITTAMA HANAN TESTAUSPÖYTÄKIRJA

Asennuksen yhteydessä tulee asentaja toimesta tarkistaa alla olevat kohdat. Tarkistuskohdat alkavat jo ennen varsinaista asennusta. Asentajan allekirjoitus varmistaa asennuksen suoritettujen ohjeiden mukaisesti ja hanan toimivuuden sekä moitteettoman kunnon.

### Ennen asennusta:

1. Hana on ulkoisesti kunnossa poistettaessa pakkauksesta ja siinä on mukana kaikki osat. Hanassa ei ole näkyviä pintavikoja/virheitä/ värvirheitä/kolhuja/naarmuja.
2. Kaikki kolme syöttöletkua on kiinnitetty ja kiristetty huolellisesti käsin loppuun saakka.
3. Juoksututken kääntörajoitus on tehty ja pidikeruuvi on kiinnitetty.
4. Vipuottimien kiinnitysruuvien kireys tarkastettu.
5. Astianpesukoneen messinkitulppa on kiinnitetty ja kiristetty, jos syöttöletku ei ole käytössä.



<input type="checkbox"/>	<input type="checkbox"/>
<input type="checkbox"/>	<input type="checkbox"/>
<input type="checkbox"/>	<input type="checkbox"/>
<input type="checkbox"/>	<input type="checkbox"/>
<input type="checkbox"/>	<input type="checkbox"/>

### Asennuksen jälkeen:

6. Poresuutin on poistettu ja hanan läpi on laskettu huuhteluvettä. Poresuutin on laitettu takaisin paikalleen.
7. Hana ja sen kaikki liitokset on tarkastettu, eikä vuotoja ole havaittu.
8. Kaikki toiminnot ja juoksututken kääntösäde on tarkastettu.

<input type="checkbox"/>	<input type="checkbox"/>
<input type="checkbox"/>	<input type="checkbox"/>
<input type="checkbox"/>	<input type="checkbox"/>

- Mikäli jokin yllä oleva kohdista (välillä 1) – 8) ei ole kunnossa, tulee asentajan ottaa heti yhteyttä myyjään/ asennuksen tilaajaan sekä Lapetekin huoltoon numeroon: +358 9 2511 030 saadakseen ohjeet jatkotoimenpiteitä varten.
- Lapetekin myöntämän takuun ehtona on tämän asiakirjan täyttäminen ja testauskohtien kunnon moitteettomiksi toteaminen. Reklamaation yhteydessä tulee toimittaa kopio tarkistuspöytäkirjasta.

---

Asentajan allekirjoitus

---

Päivämäärä ja paikka

---

Asentajan nimenselvennys

---

Yrityksen nimi



## INSTALLER SIGNED PRODUCT TEST DOCUMENT

During installation, the installer must check the checklist below. Please note that the first checkpoints take place before the actual installation. By signing the document, the installer ensures the installation has been carried out in accordance with the installation instructions and that the faucet is functioning properly and is flawless.

### Before installation:



1. When removing the faucet from the packing check that all parts are included. Check also that the faucet has no visible surface defects / flaws / color defects / dents / scratches etc.
2. All three supply hoses are carefully fastened and tightened by hand.
3. The spout restriction is made and the retaining screw is attached.
4. Check the tightness of the hand levers fixing screws.
5. Dishwasher supply hose brass plug is fastened and tightened if the supply hose is not in use.

<input type="checkbox"/>	<input type="checkbox"/>
<input type="checkbox"/>	<input type="checkbox"/>
<input type="checkbox"/>	<input type="checkbox"/>
<input type="checkbox"/>	<input type="checkbox"/>
<input type="checkbox"/>	<input type="checkbox"/>

### After installation:

6. The aerator cache has been removed and water has been drained through the faucet. The aerator cache is put back in place.
7. The faucet and all of the connections have been checked and no leaks have been detected.
8. All functions and the turning radius of the spout have been checked.

<input type="checkbox"/>	<input type="checkbox"/>
<input type="checkbox"/>	<input type="checkbox"/>
<input type="checkbox"/>	<input type="checkbox"/>

- In case any of the checkpoints 1) to 8) above are not in order, the installer must immediately contact the seller/customer as well as Lapetek service at +358 9 2511 030 for further information.
- The warranty granted by Lapetek is conditional on the completion of this document and the certification of the condition of the checkpoints. A copy of the test document must be submitted with a product reclamation.

\_\_\_\_\_  
Installer's signature

\_\_\_\_\_  
Date and place

\_\_\_\_\_  
Clarification of the installer's name

\_\_\_\_\_  
Company name



## PRODUKTENS GRANSKNINGSPROTOKOLL SOM UTFÖRS AV INSTALLATÖREN

I samband med installationen bör installatören granska nedanstående punkter. Granskningspunkterna börjar redan förrän själva installationen. Installatörens underskrift försäkrar att installationen gjorts enligt instruktionerna samt att kran fungerar och är i gott skick.

### Förrän installation:



1. När du tar bort kranen från förpackningen, kontrollera att alla delar ingår. Kontrollera också att kranen inte är synlig ytfel / brister / färgfel / bucklor / repor etc.
2. Alla tre tilloppsslangarna är försiktigt fastsatta och åtdragna för hand.
3. Tutbegränsningen görs och fästskruven fästs.
4. Kontrollera att skruvarna för handspakarna sitter fast.
5. Diskmaskinens matnings slang ans mässingsplugg fästs och dras åt om matningsslangen inte används.

### Efter installationen:

6. Luftare -cachen har tagits bort och vatten har tappats genom kranen. Luftnings-cachen sätts tillbaka på plats.
7. The faucet and all of the connections have been checked and no leaks have been detected.
8. Alla funktioner och pipens svängradie har kontrollerats.

- Ifall någon av de ovanstående punkterna mellan 1) - 8) inte är i skick skall installatören omedelbart kontakta säljaren/installationens bestälare samt Lapeteks service som nås från numret: +358 9 2511 030 för att få råd till att fixa problemet.
- Som krav för den garanti som Lapetek beviljar är att fylla i detta protokoll och att fastställa att alla granskningspunkter är godkända. Vid reklamation bör man skicka en kopia på granskningsprotokollet.

---

Installatörens underskrift

---

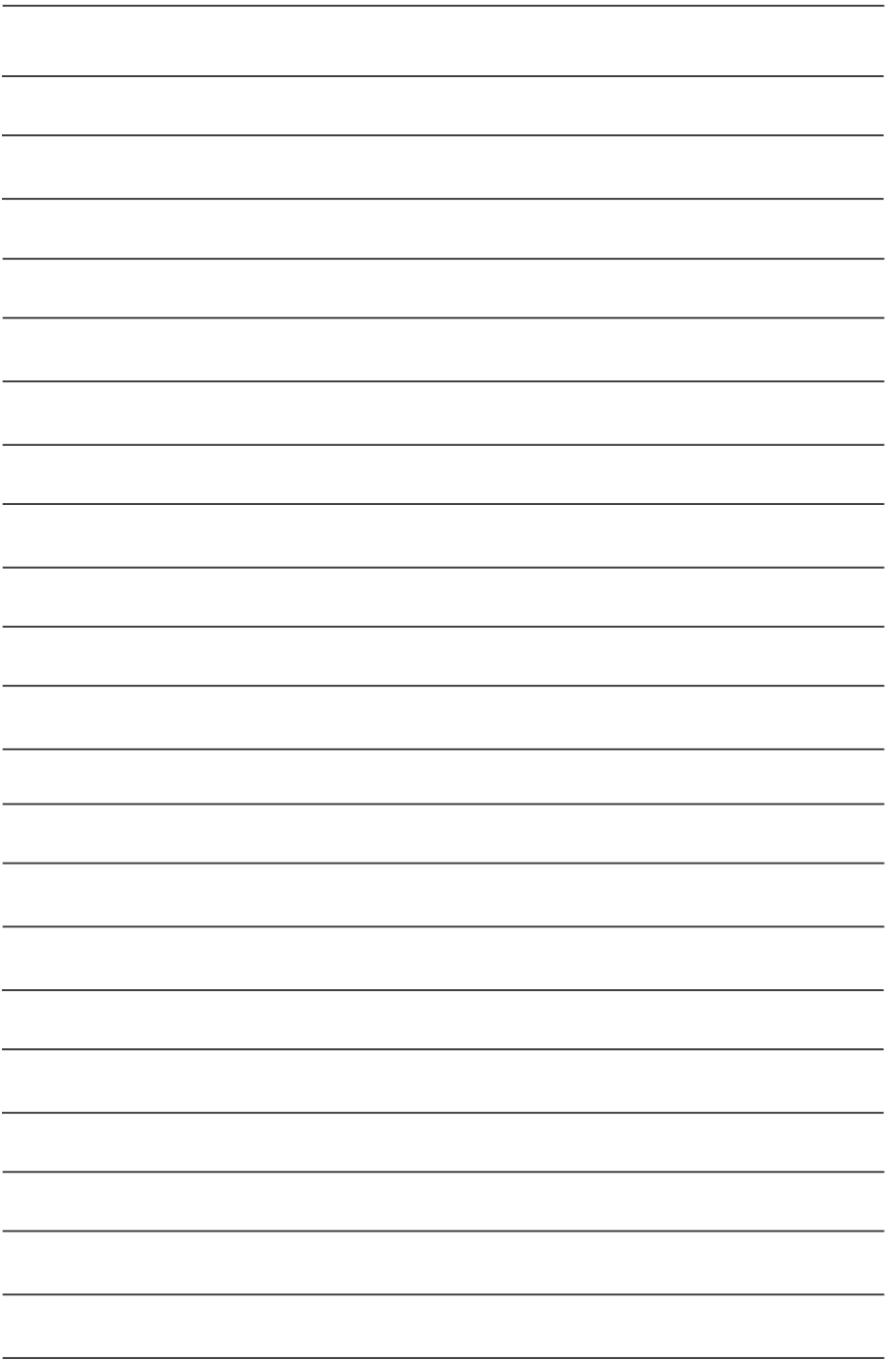
Datum

---

Installatörens namnförtydligande

---

Yrityksen nimi



YHTEYSTIEDOT  
CONTACT  
KONTAKT INFORMATION

FI

Oy Lapetek Ab  
[www.lapetek.fi](http://www.lapetek.fi)

Myynti, tekninen neuvonta ja huolto  
[sales@lapetek.fi](mailto:sales@lapetek.fi)

EN

Oy Lapetek Ab  
[www.lapetek.fi](http://www.lapetek.fi)

Sales, technical support and service  
[sales@lapetek.fi](mailto:sales@lapetek.fi)

SV

Oy Lapetek Ab  
[www.lapetek.fi](http://www.lapetek.fi)

Försäljning, teknisk service och tekniskt underhåll  
[sales@lapetek.fi](mailto:sales@lapetek.fi)

**LAPETEK**