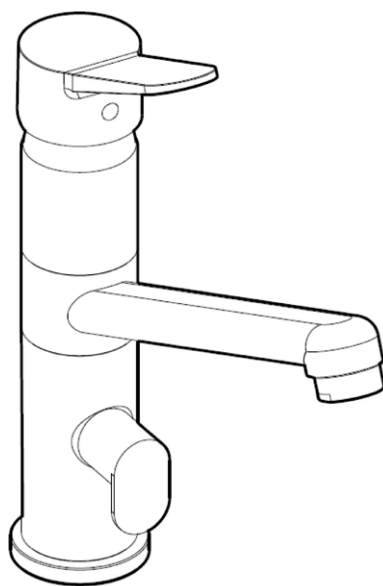


# LAPETEK

## ASENNUS / INSTALLATION



- LAPETEK LINA 10-A
- LAPETEK LINA 20-A



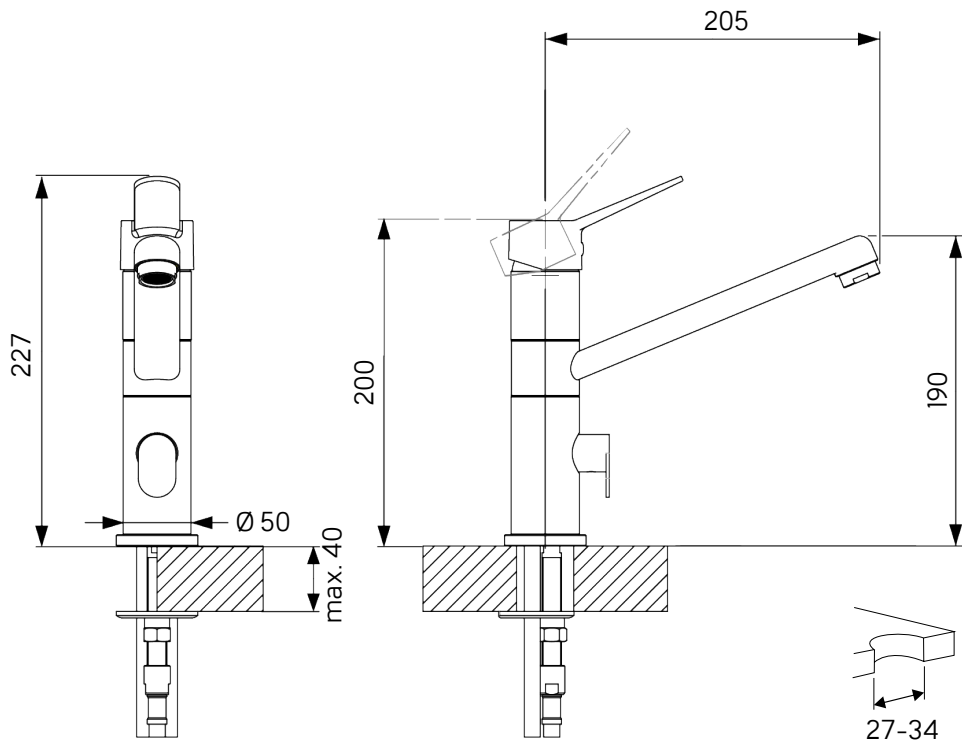
Kyseessä on ammattilaisasennukseen tarkoitettu tuote / All installation work must be carried out by a professional / Produkten bör installeras av en professionell installationstekniker.



Max 70 °C



Ei sisälly pakkaukseen  
Not included in the package  
Ingår inte i paketet

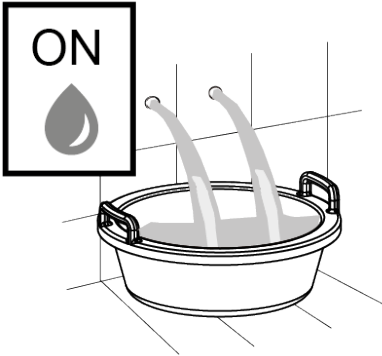


SFS-EN ISO 817  
SFS-EN ISO 3822  
EUF129-20001463-TH

Ääniluokka Noise class Ljudklass	Painehäviö virtaamalla Pressure loss with flow Tryckfall vid flöde	Testauspaine Test pressure Test tryck	Käyttöpaine Operating pressure Arbetstryck	Lämmönkesto Heat resistance Värmebeständighet
1	300 kPa (0,2l/s)	1,6 MPa	max.1,0 MPa	max 70 °C



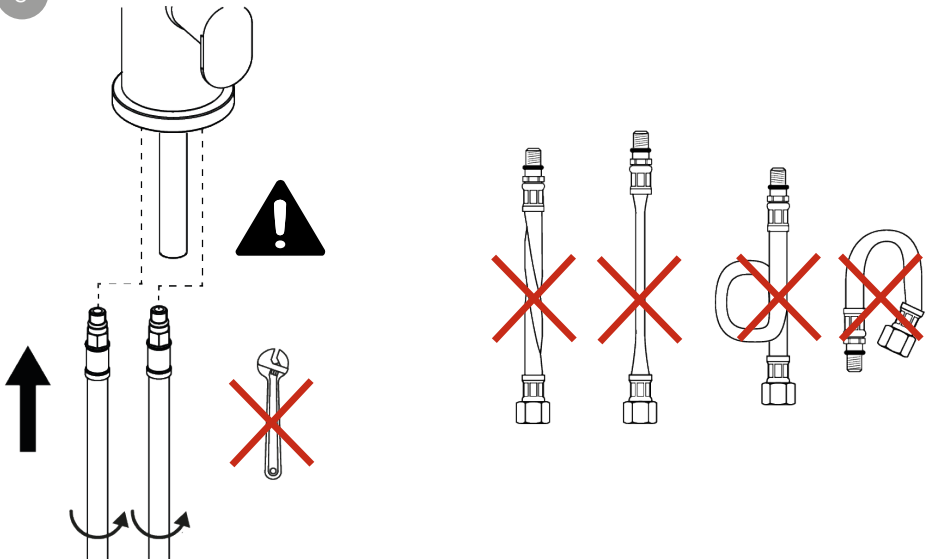
1

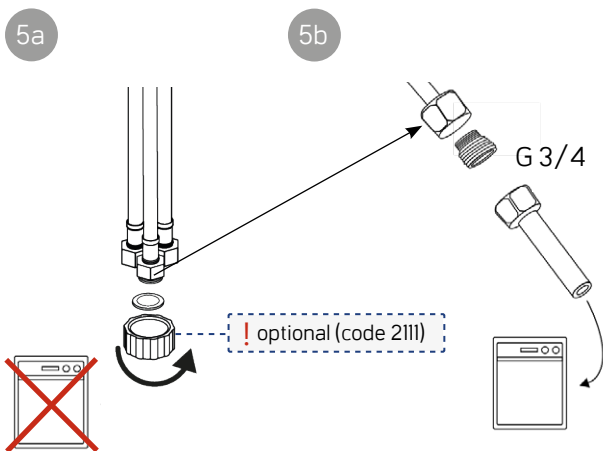
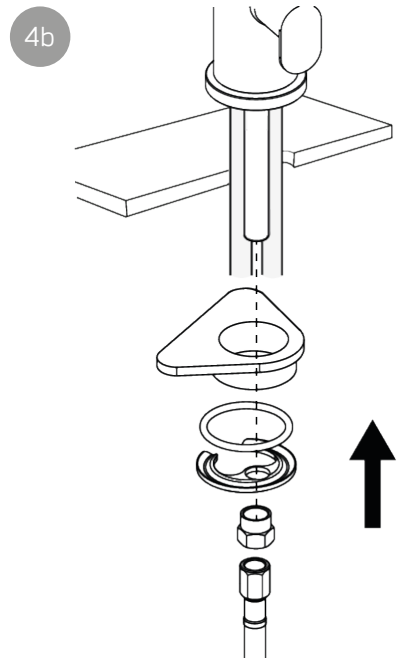
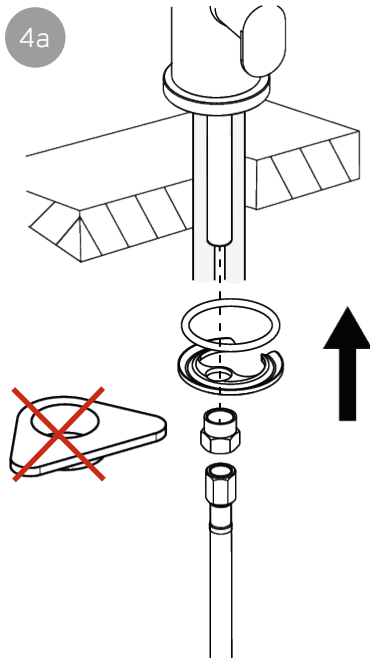


2



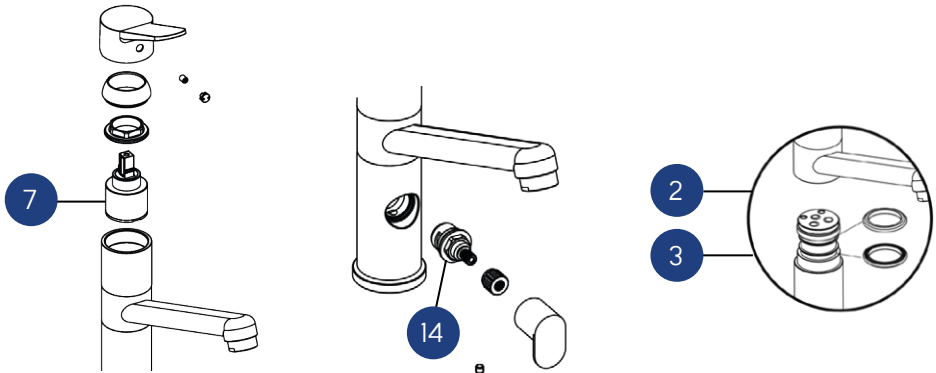
3



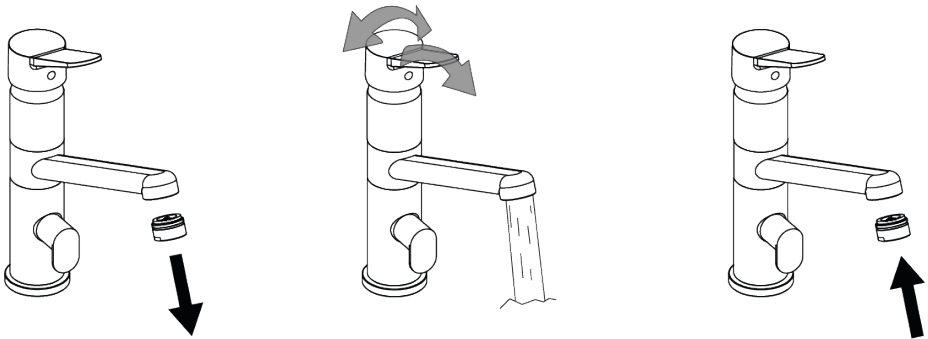




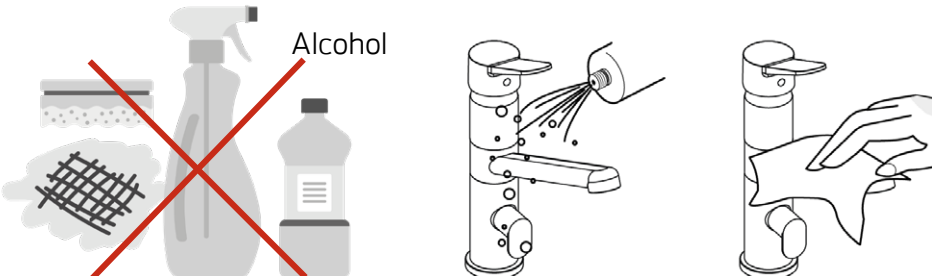
## SÄÄTÖSYLINDERIN JA TIIVISTEIDEN VAIHTO / CHANGING THE CARTRIDGE AND THE GASKET / BYTE AV KERAMIKINSATS OCH PACKNINGSSATS

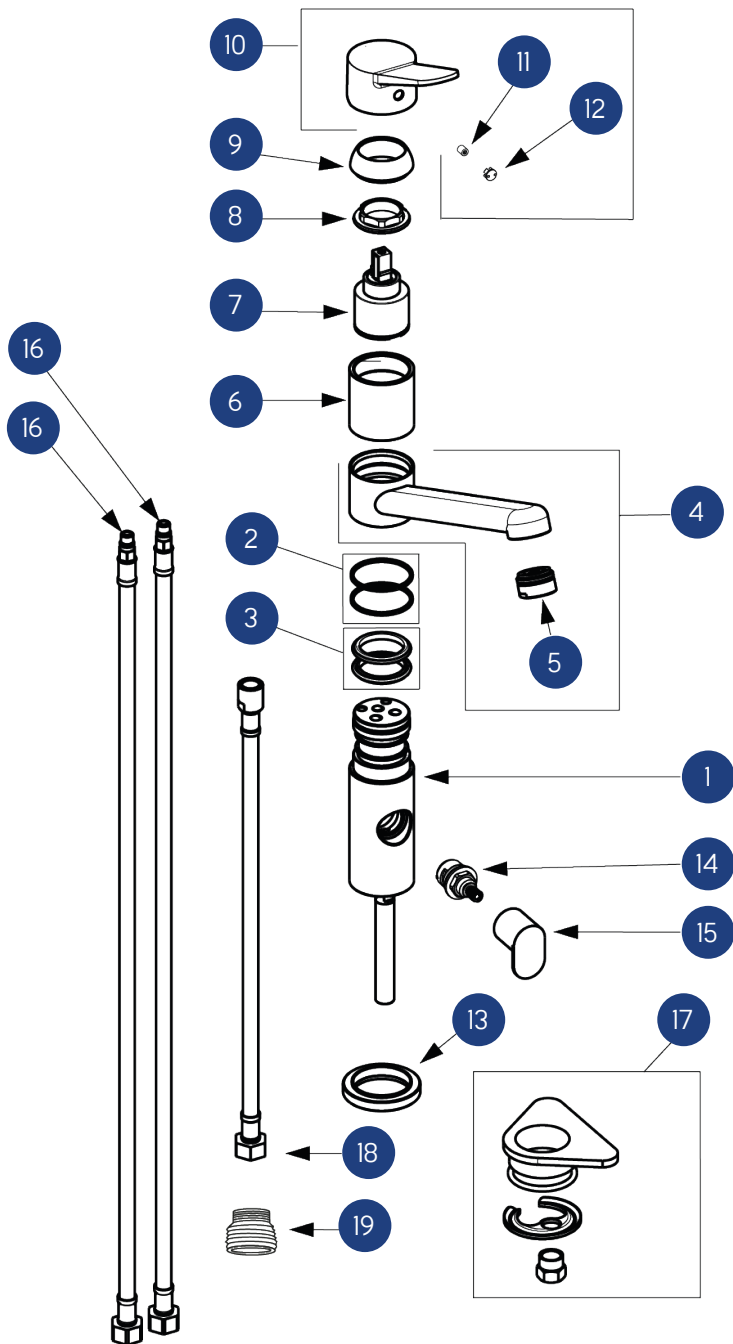


## PORESUUTTIMEN PUHDISTUS / CLEANING THE AERATOR CACHE / RENGÖRING AV STRÅLSAMLARE



## PUHDISTUS / CLEANING / RENGÖRING







VARAOSASETTI SPARE PARTS SET RESERVDELSE	OSA-NRO PART-NO PART-NO	TUOTE PRODUCT PRODUCT	OSA-NRO PART-NO PART-NO	TUOTE PRODUCT PRODUCT	OSA-NRO PART-NO PART-NO	TUOTE PRODUCT PRODUCT
	1	1600221031				
160000	2	16000227	3	16000228	7	16000007
	4	1600161131				
	5	1600013031				
160031	6	1600023131	8	16001229	9	1600071331
	10	1600220131				
	11	16000128				
	13	1600018131				
160131	14	16002212	15	1600221331		
	16	16002352				
	17	16002126				
160100	18	16002217	19	16002216		

\* Sisältää samalla rivillä olevat varaosat

\* Includes the parts at the same row

\* Inkluderar delarna i samma rad



## ASENTAJAN SUORITTAMA HANAN TESTAUSPÖYTÄKIRJA

Asennuksen yhteydessä tulee asentaja toimesta tarkistaa alla olevat kohdat. Tarkistuskohdat alkavat jo ennen varsinaista asennusta. Asentajan allekirjoitus varmistaa asennuksen suoritettujen ohjeiden mukaisesti ja hanan toimivuuden sekä moitteettoman kunnon.

### Ennen asennusta:

1. Hana on ulkoisesti kunnossa poistettaessa pakkauksesta ja siinä on mukana kaikki osat. Hanassa ei ole näkyviä pintavikoja/virheitä/ värvirheitä/kolhuja/naarmuja.
2. Kaikki kolme syöttöletkua on kiinnitetty ja kiristetty huolellisesti käsin loppuun saakka.
3. Juoksuputken kääntörajoitus on tehty ja pidikeruuvi on kiinnitetty.
4. Vipuottimien kiinnitysruuvien kireys tarkastettu.
5. Astianpesukoneen syöttöletkun tulppa on kiinnitetty ja kiristetty käsin (ei saa ylikiristää), jos syöttöletku ei ole käytössä.

<input type="checkbox"/>	<input type="checkbox"/>
<input type="checkbox"/>	<input type="checkbox"/>
<input type="checkbox"/>	<input type="checkbox"/>
<input type="checkbox"/>	<input type="checkbox"/>
<input type="checkbox"/>	<input type="checkbox"/>

### Asennuksen jälkeen:

6. Poresuutin on poistettu ja hanan läpi on laskettu huuhteluvettä. Poresuutin on laitettu takaisin paikalleen.
7. Hana ja sen kaikki liitokset on tarkastettu, eikä vuotoja ole havaittu.
8. Kaikki toiminnot ja juoksuputken kääntösäde on tarkastettu.

<input type="checkbox"/>	<input type="checkbox"/>
<input type="checkbox"/>	<input type="checkbox"/>
<input type="checkbox"/>	<input type="checkbox"/>

- Mikäli jokin yllä oleva kohdista (välillä 1) – 8) ei ole kunnossa, tulee asentajan ottaa heti yhteyttä myyjään/ asennuksen tilaajaan sekä Lapetekin huoltoon numeroon: +358 9 2511 030 saadakseen ohjeet jatkotoimenpiteitä varten.
- Lapetekin myöntämän takuun ehtona on tämän asiakirjan täyttäminen ja testauskohtien kunnon moitteettomiksi toteaminen. Reklamaation yhteydessä tulee toimittaa kopio tarkistuspöytäkirjasta.

---

Asentajan allekirjoitus

---

Päivämäärä ja paikka

---

Asentajan nimenselvennys

---

Yrityksen nimi







## INSTALLER SIGNED PRODUCT TEST DOCUMENT

During installation, the installer must check the checklist below. Please note that the first checkpoints take place before the actual installation. By signing the document, the installer ensures the installation has been carried out in accordance with the installation instructions and that the faucet is functioning properly and is flawless.

### Before installation:

- |    |   |   |  |
|----|---|---|--|
| 1. | When removing the faucet from the packing check that all parts are included. Check also that the faucet has no visible surface defects / flaws / color defects / dents / scratches etc. |  |  |
|    |   | <input type="checkbox"/>  | <input type="checkbox"/>   |
| 2. | All three supply hoses are carefully fastened and tightened by hand.  |   |  |
|    |   | <input type="checkbox"/>  | <input type="checkbox"/>   |
| 3. | The spout restriction is made and the retaining screw is attached.  |   |  |
|    |   | <input type="checkbox"/>  | <input type="checkbox"/>   |
| 4. | Check the tightness of the hand levers fixing screws.   |   |  |
|    |   | <input type="checkbox"/>  | <input type="checkbox"/>   |
| 5. | Dishwasher supply hose plug is fastened and tightened by hand (do not over tighten) if the supply hose is not in use.   |   |  |
|    |   | <input type="checkbox"/>  | <input type="checkbox"/>   |

### After installation:

- |    |   |                          |                          |
|----|---|--------------------------|--------------------------|
| 6. | The aerator cache has been removed and water has been drained through the faucet. The aerator cache is put back in place. | <input type="checkbox"/> | <input type="checkbox"/> |
| 7. | The faucet and all of the connections have been checked and no leaks have been detected.                                  | <input type="checkbox"/> | <input type="checkbox"/> |
| 8. | All functions and the turning radius of the spout have been checked.  | <input type="checkbox"/> | <input type="checkbox"/> |

- In case any of the checkpoints 1) to 8) above are not in order, the installer must immediately contact the seller/customer as well as Lapetek service at +358 9 2511 030 for further information.
- The warranty granted by Lapetek is conditional on the completion of this document and the certification of the condition of the checkpoints. A copy of the test document must be submitted with a product reclamation.

\_\_\_\_\_  
Installer's signature

\_\_\_\_\_  
Date and place

\_\_\_\_\_  
Clarification of the installer's name

\_\_\_\_\_  
Company name



## PRODUKTENS GRANSKNINGSPROTOKOLL SOM UTFÖRS AV INSTALLATÖREN

I samband med installationen bör installatören granska nedanstående punkter. Granskningspunkterna börjar redan förrän själva installationen. Installatörens underskrift försäkrar att installationen gjorts enligt instruktionerna samt att kran fungerar och är i gott skick.

### Förrän installation:

1. När du tar bort kranen från förpackningen, kontrollera att alla delar ingår. Kontrollera också att kranen inte är synlig ytfel / brister / färgfel / bucklor / repor etc.
2. Alla tre tilloppslangarna är försiktigt fastsatta och åtdragna för hand.
3. Tutbegränsningen görs och fästskraven fästs.
4. Kontrollera att skruvarna för handspakarna sitter fast.
5. Diskmaskinens matningsslansans plugg fästs och dras åt för hand (dra inte för hårt) om matningsslansen inte används.

	
<input type="checkbox"/>	<input type="checkbox"/>
<input type="checkbox"/>	<input type="checkbox"/>
<input type="checkbox"/>	<input type="checkbox"/>
<input type="checkbox"/>	<input type="checkbox"/>
<input type="checkbox"/>	<input type="checkbox"/>

### Efter installationen:

6. Luftare -cachen har tagits bort och vatten har tappats genom kranen. Luftnings-cachen sätts tillbaka på plats.
7. The faucet and all of the connections have been checked and no leaks have been detected.
8. Alla funktioner och pipens svängradie har kontrollerats.

<input type="checkbox"/>	<input type="checkbox"/>
<input type="checkbox"/>	<input type="checkbox"/>
<input type="checkbox"/>	<input type="checkbox"/>

- Ifall någon av de ovanstående punkterna mellan 1) - 8) inte är i skick skall installatören omedelbart kontakta säljaren/installationens beställare samt Lapeteks service som nås från numret: +358 9 2511 030 för att få råd till att fixa problemet.
- Som krav för den garanti som Lapetek beviljar är att fylla i detta protokoll och att fastställa att alla granskningspunkter är godkända. Vid reklamation bör man skicka en kopia på granskningsprotokollet.

---

Installatörens underskrift

---

Datum

---

Installatörens namnförtydligande

---

Yrityksen nimi



FI

Oy Lapetek Ab  
[www.lapetek.fi](http://www.lapetek.fi)

Myynti, tekninen neuvonta ja huolto  
[sales@lapetek.fi](mailto:sales@lapetek.fi)

EN

Oy Lapetek Ab  
[www.lapetek.fi](http://www.lapetek.fi)

Sales, technical support and service  
[sales@lapetek.fi](mailto:sales@lapetek.fi)

SV

Oy Lapetek Ab  
[www.lapetek.fi](http://www.lapetek.fi)

Försäljning, teknisk service och tekniskt underhåll  
[sales@lapetek.fi](mailto:sales@lapetek.fi)

# LAPETEK