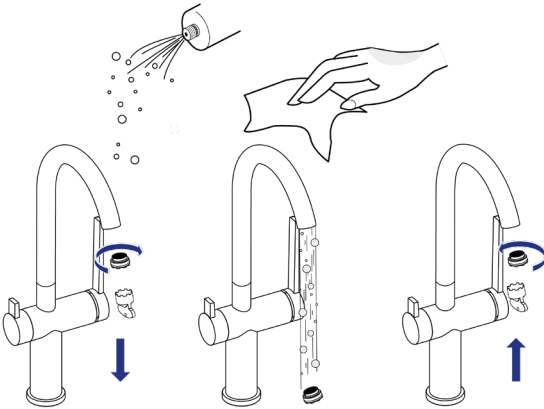
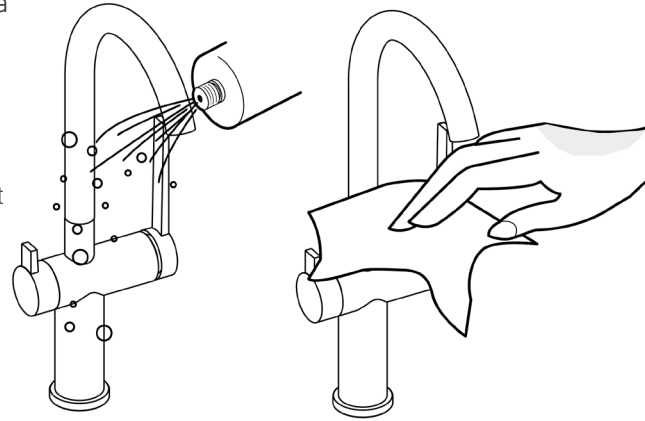




LAPETEK-HANOJEN PUHDISTUS JA HUOLTO

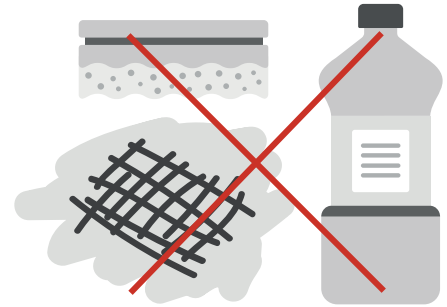
Puhdistamalla Lapetek-hanat säännöllisesti pidennät niiden käyttöikä ja lisäät samalla käyttömukavuutta. Päivittäisessä käytössä hanan pinnalle kertyy käsistä rasvaa ja likaa, sekä veden mukana kulkeutuvaa kalkkia ja erilaisia partikkeleita.

- Suorita puhdistus säännöllisesti jo ennen, kuin lika ja kalkki pinttyy kiinni hanan pintaan.
- Polttomaalaus-, kromaus-, galvanointipinnoitteet takaavat pitkäikäiset ja kestävät tuotteet.
- Metallivärit (Lino-A kupari ja kulta) eivät reagoi hapen kanssa, kuten perinteinen kupari, joten ne eivät "patinoidu" ajan saatossa.



HOIDA NÄIN

1. Puhdista hana miedolla vesi-tiskiaineliuokseen kostutetulla pehmeällä liinalla.
2. Huuhtele hanan pinta ja kuivaa lopuksi pehmeällä kangasliinalla.
3. Kalkki ja putkistosta kulkeutuvat partikkelit kerääntyvät poresuuttimeen, joka täytyy irrottaa ja puhdistaa säännöllisesti.



VÄLTÄ NÄITÄ

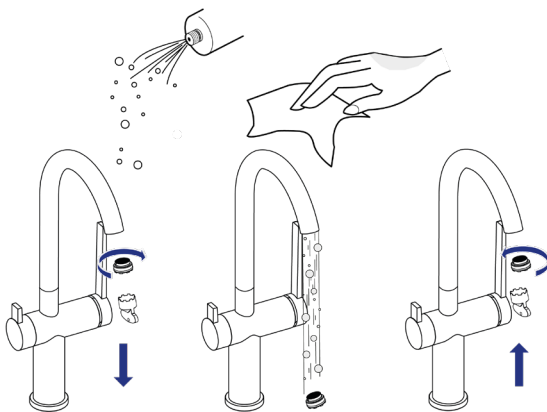
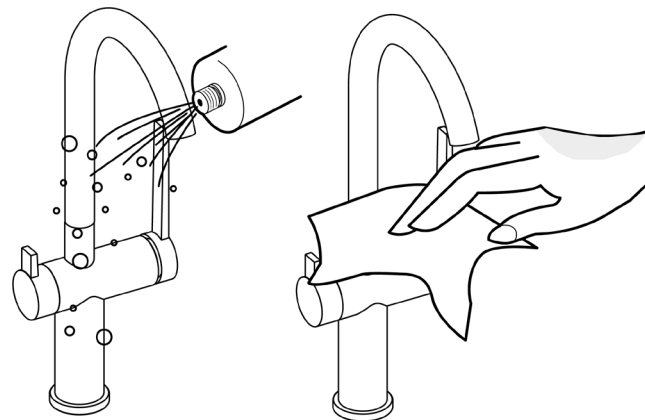
1. Älä käytä puhdistukseen karhennettuja pintoja sisältäviä sieniä (ihmesieniä) tai liinoja.
2. Älä käytä hankausaineita, alkoholia ja muita vahvoja aineita, kuten emäksiä ja happoja.
3. Älä suihkuta puhdistusaineita suoraan hanan pinnalle.



LAPETEK MIXER TAPS CLEANING AND CARE

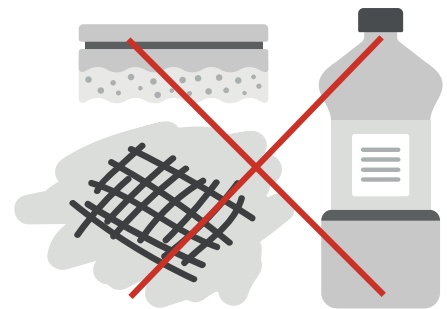
The best way to take care of your Lapetek mixer tap and keep it as good as new is to clean the product regularly. In daily contact with water, limescale and other particles can quickly form on the surface. Grease and dirt from your hands can also accumulate on the surface of the mixer tap.

- Clean your mixer tap regularly to prevent dirt and limescale sticking on the mixer tap.
- The coating of the mixer tap guarantees a long-lasting and durable product.
- Metallic finishes (Lino-A copper and gold) do not react with oxygen like traditional copper, so they do not "patinate" over time.



DO'S

1. Wipe the mixer tap with a soft, moist cloth. Use a mild solution of water and detergent.
2. Rinse the mixer tap and wipe the mixer tap dry with a soft cloth.
3. Clean the aerator at regular intervals. Limescale and other particles will accumulate in the aerator.



DONT'S

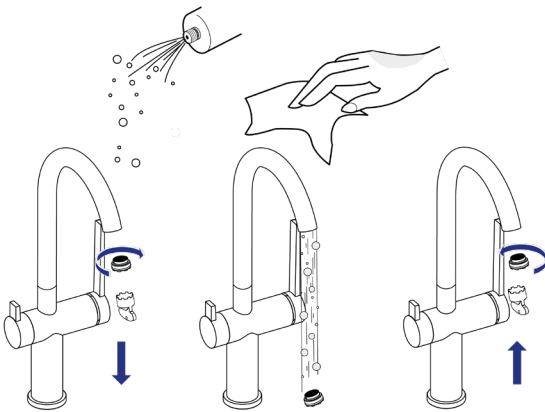
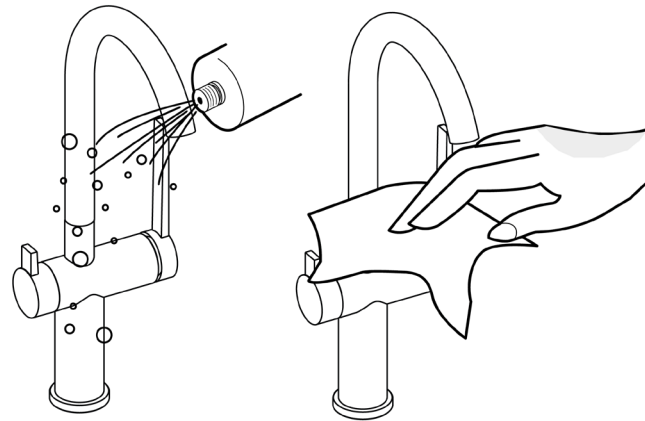
1. Do not use abrasive sponges or cloths to clean the mixer tap. This can scratch your mixer tap.
2. Do not use abrasive cleaning agents, alcohol or other aggressive cleaning agents, such as bases and acids.
3. Do not spray any cleaning agents directly onto the mixer tap. Always pour the cleaning agent first onto a soft cloth.



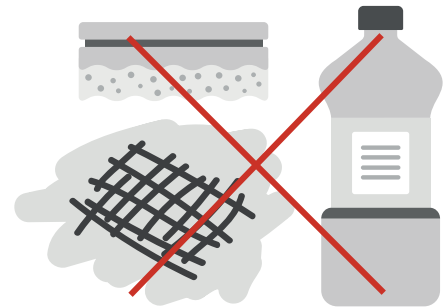
LAPETEK KRAN STÄDNING OCH SKÖTSEL

Det bästa sättet att ta hand om din Lapetek blandare och hålla den så bra som nytt är att rengöra produkten regelbundet. I daglig kontakt med vatten, kalk och andra partiklar kan snabbt bildas på ytan. Fett och smuts från dina händer kan också samlas på ytan av blandaren.

- Rengör din blandare regelbundet för att förhindra att smuts och kalk fastnar på blandaren.
- Blandarens beläggning garanterar en långvarig och hållbar produkt.
- Metalliska ytbehandlingar (Lino-A koppar och guld) reagerar inte med syre som traditionell koppar, så de "patinerar" inte med tiden.

**GÖR**

1. Torka av blandaren med en mjuk, fuktig trasa. Använd en mild lösning av vatten och rengöringsmedel.
2. Skölj av blandarkranen och torka av den torka med en mjuk trasa.
3. Rengör luftaren med jämna mellanrum. Kalk och andra partiklar kommer att samlas i luftaren.

**INTE**

1. Använd inte slipande svampar eller trasor för att rengöra blandarkranen. Detta kan repa din blandare.
2. Använd inte slipande rengöringsmedel, alkohol eller andra aggressiva rengöringsmedel, såsom baser och syror.
3. Spraya inte några rengöringsmedel direkt på blandare. Håll alltid rengöringsmedlet först på en mjuk trasa.