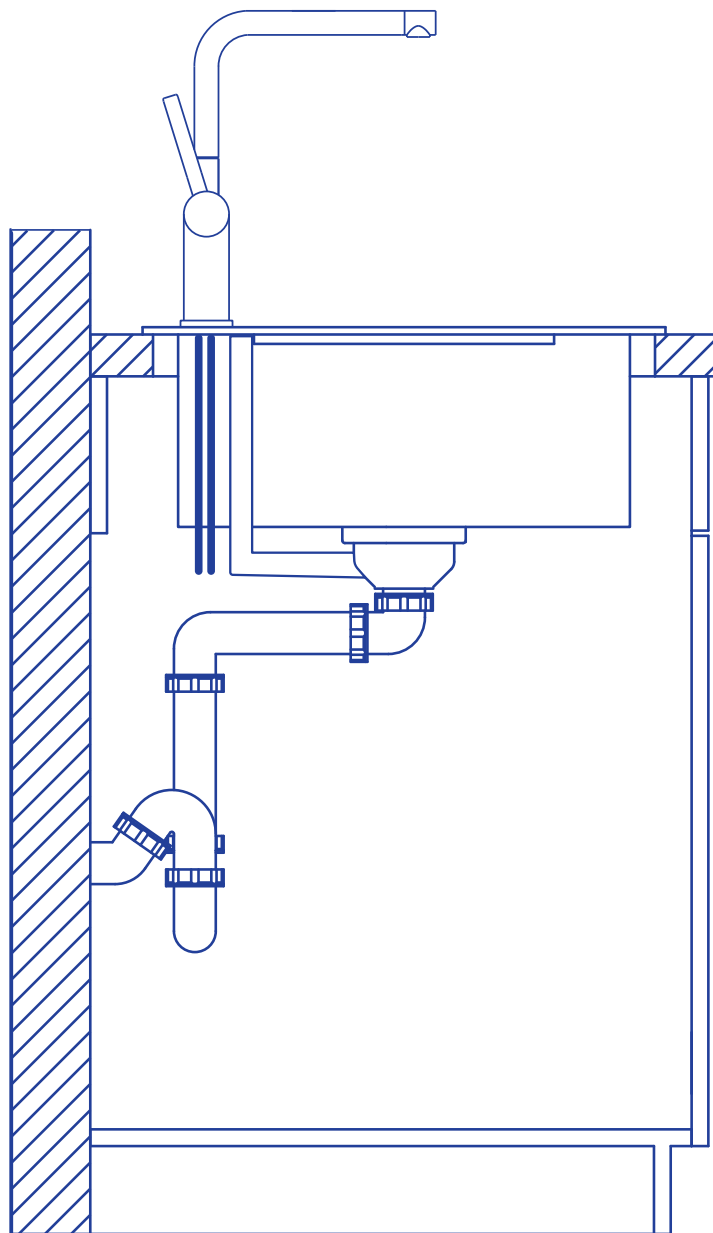


**LAPETEK**

ALTAIDEN ASENNUS- JA HUOLTO-OHJE

**BLANCO**





## ALTAAN VASTAANOTTAMINEN

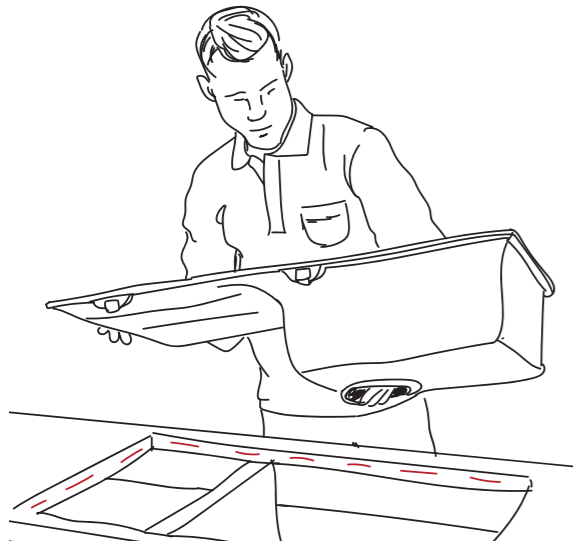
Suorita tuotteelle huolellinen vastaanottotarkastus:

- Tarkasta allas aina ennen altaan varsinaista asennusta.
- Mikäli altaan kuljetuslaatikko on ulkopuolelta vahingoittunut, tarkista huolellisesti onko myös allas vahingoittunut.
- Jos altaassa on kuljetuksessa syntynyt vaurio tai se on muuten vaurioitunut, ota yhteys altaan myyneeseen liikkeeseen.
- Huomautusaika on 8 vuorokautta altaan vastaanottamisesta.

## ENNEN ALTAAN ASENNUSTA

Ennen varsinaista asennusta ja silikonointia:

- Sovita allas varovasti sitä varten tehtyyn aukkoon ja varmista, että allas istuu tasoon hyvin.
- Tarkista reunan ja altaan suoruus sekä molempien mitat.
- Viiallista tuotetta ei saa asentaa eikä ottaa käyttöön! Mikäli viallinen tuote asennetaan, katsotaan, että tuotteelle on suoritettu vastaanottotarkastus ja tuote on hyväksytty eikä allasta tällöin voi enää palauttaa.



## ALTAAN ASENNUS

Suorita altaan asennus aina tuotteen pakkauksen mukana tulevien kuvallisten ohjeiden mukaisesti. Suojaa allas kaakeloinnin ja maalauksen ajaksi, äläkä pese maalipensseitä altaassa. Näin estät myös likaa kertymästä sen pintaan. Putkistosta tulleet metallihiukkaset, rasva sekä putkikiitti on syytä puhdistaa erityisen huolellisesti.

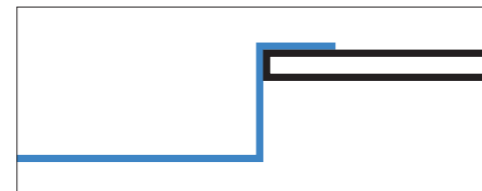
Huomioithan kaikkien asennustapojen kohdalla, että altaiden kosteussulkuun saa käyttää vain silikonilla tai vastaavaa ainetta, jotta allas on tarvittaessa irrotettavissa vaurioittamatta pöytätasoa.

### Kiinnikkeet

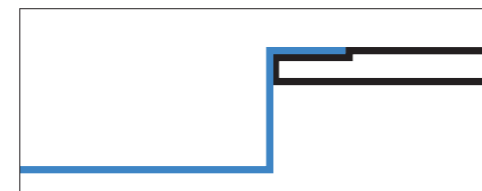
Blanco-altaiden altatarttuvat kiinnikkeet on suunniteltu pöytälevylle, jonka paksuus on 28–40 mm. Käytettäessä ohuempia tasoa, täytyy kiinnikkeen ja tason väliin liimata ohut lista. Päältä asennettaviin RST-altaisiin on lisävarusteena saatavana kiinnike (tuotekoodi 4211819), joka sopii 13–28 mm paksuihin pöytälevyihin.

### 1 Pöytätasoon päältäpäin kiinnitettävät altaat

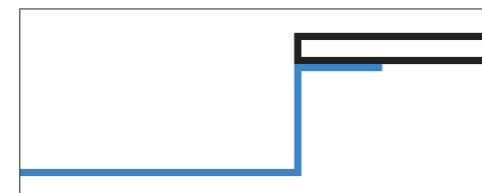
1. Tee allasta varten upotusaukko altaan mukana tulevan ohjetaulukon mukaisesti. Tarkista upotusaukon mitat aina huolellisesti ennen aukon tekoa, ja vertaa niitä myös altaan ulkomittoihin.
2. Puhdista upotusaukon reunat ja tee sisä- ja yläreunaan katkeamaton kosteussulku esimerkiksi silikonilla. Asenna sen jälkeen allas paikalleen.
3. Katso asennusohjeen kohdat "Pohjaventtiilistön asennus" ja "Hanan asennus".
4. Kiristä kiinnikkeet ristiin Blanco kuvallisen ohjeen mukaisessa järjestyksessä. Näin allas kiristyy tasaisesti eikä siihen jää jännitteitä. Altaita ei saa kiinnittää paineilma- tai sähkökäyttöisellä ruuvitalalla.



Asennus pöytätasoon päältä päin



Kiinnitys pöytätasoon huulettuna



Kiinnitys pöytätasoon alapuolelta

### 2 Huulettavat altaat

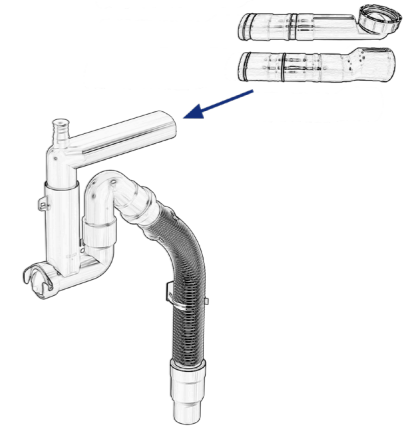
Allas kiinnitetään pöytätasoon päältä päin ja altaan reuna on samassa tasossa allaskaapin pöytälevyn kanssa. Altaan asentaminen tapahtuu aina tasotehtaalla valmistajan toimesta. Sopii kivi-, komposiitti- ja laminaatitasoihin.

### 3 Tason alle kiinnitettävät altaat

Allas kiinnitetään pöytätasoon alapuolelta. Allasaukossa taso on kokonaan näkyvillä. Altaan asentaminen tapahtuu aina tasotehtaalla valmistajan toimesta. Sopii kivi- ja komposiittitasoihin (materiaaleihin, joiden upotusaukko kestää kosteutta).

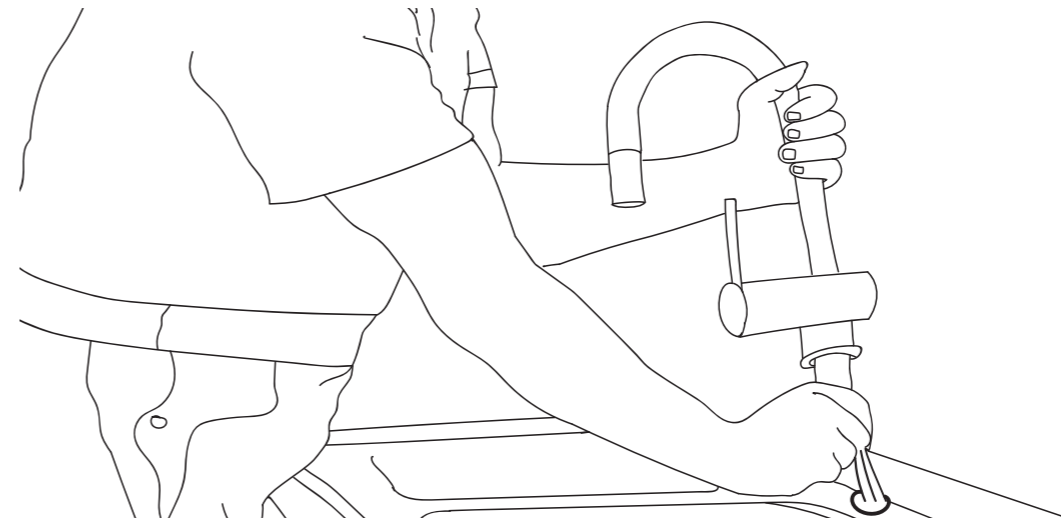
## POHJAVENTTIILISTÖN ASENNUS JA TESTAUS

1. Kokoja pohjaventtiilistö ja vesilukko pusseissa olevien ohjeiden mukaisesti.
2. Testaa lopuksi pohjaventtiilistön toimivuus ja varmista liitosten pitävyys laske-malla kuumaa ja kylmää vettä vuorotellen. Liitokset saattavat löystyä kuuma/ kylmä-ilmion seurauksena.



## HANAN ASENNUS

Asenna altaan ylivuotoputki paikalleen ennen hanan asennusta. Asenna hana aina pakkauksen mukana tulevien kuvallisten ohjeiden mukaisesti. Lapetek-hanoihin on tilattavissa kiristysavain (tuotekoodi: 16002615), jonka avulla hanan kiristäminen sujuu helpommin.



### 1 Ruostumattomat teräsaltaat

Mikäli altaassa ei ole hanareikiä valmiina, se voidaan tehdä hanalippaan tarkoitukseen sopivalla leikkurilla.

### 2 Silgranit® PuraDur® -altaat

Mikäli tarvitset altaaseen lisää hanareikiä, puhkaise ne ennen altaan kiinnittämistä pöytälevyyn.

1. Aseta allas pöytäaukkoon, mutta älä vielä kiinnitä kiinnikkeitä.
2. Altaassa on valmiina reikäaiho hanaa varten altaan pohjapuolella. Aihion päällä on tarra, jonka merkitsemään kohtaan lyödään varovasti esimerkiksi tuunan avulla. Mikäli tarraa ei ole, mittaa aihion oikea paikka altaan reunoista ja lyö tarkasti samaan kohtaan.
3. Käytä reikien (hanareiän halkaisija on 35 mm) avaamiseen tuunaa tai hylsyä läpimitaltaan max. 10 mm. Varmista, että tuunan kärki on tarran keskellä. Tasoita reiän rosoiset reunat viilalla.

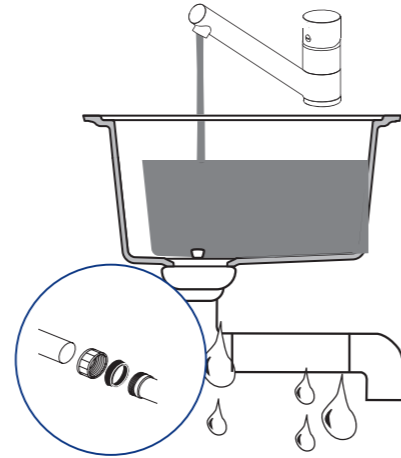
### 3 Kivikeramiikka-altaat

Allaassa on valmiiksi tehty hanareiat (hanareiän halkaisija on 35 mm). Altaaseen ei voi jälkeinpäin tehdä lisäreikiä (poikkeuksena kuitenkin Blanco Panor -allas, johon pätee Silgranit® PuraDur® -altaiden ohjeet).

## POHJAVENTTIILISTÖN JA VESILUKON TARKISTUS

- 1 Pohjaventtiilistön ja vesilukon liitokset on tarkistettava säännöllisesti ja samalla liitokset on kiristettävä, mikäli ne ovat löystyneet.
- 2 Tarkkaile ajoittain myös uuden altaan putkiliitoksia ja putkia. Liitokset saattavat löystyä kuuma/kylmä-ilmion seurauksena.

**Huom!** Lapetek ei ole vastuussa mahdollisista putkistovuodoista, mikäli vuoto on aiheutunut kiristämättömistä liitoksista



## ALTAIDEN KÄYTTÖ JA HUOLTO

Kun otat käyttöön uuden Blanco-altaan, puhdista se heti asennuksen yhteydessä syntyneestä liasta. Erityisen tärkeää on puhdistaa mahdolliset pienet metallihiukkaset, jotka ovat tulleet putkistosta tai työkaluista. Metallihiukkaset ruostuvat nopeasti ja kertyvät altaan pinnalle pieniä ruostetäpliä. Metallihiukkaset kannattaa ensin yrittää poistaa ei-hankaavilla aineilla. Tämän jälkeen allas huuhdellaan ja kuivataan huolellisesti ja annetaan sen kuivua yön yli.

Altaisiin käytettäviä puhdistus- ja hoitoaineita voi tilata Lapetekin nettisivuilta [www.lapetek.fi](http://www.lapetek.fi). Löydät sivuiltamme myös yleisempiä kysymyksiä altaisiin liittyen, sekä altaiden puhdistusvinkkejä.



**Kaikille altaalle ja hanoille suositellaan tehtäväksi kalkinpoisto Blanco Antikalk -kalkinpoistoaineella (tuotekoodi 1042) tarpeen mukaan tai vähintään kerran kuukaudessa:**

1. Levitä Blanco Antikalk -puhdistusainetta tasaisesti kalkkiutuneelle alueelle.
2. Anna aineen vaikuttaa noin 5 minuuttia.
3. Pyyhi sen jälkeen pinnat puhtaalla vedellä ja kostealla liinalla.
4. Toista työvaiheet pinttyneiden kalkkeutumien kohdalla.
5. Huuhtelee lopuksi pinnat huolellisesti vedellä.

**HUOM!** Mikäli altaassa käytetään muita, kuin Blancon suosittelemia puhdistusaineita (esimerkiksi viemärinavausaineita tai muita vastaavia), täytyy niiden sopivuus varmistaa ennen käyttöä maahantuojalta

- Blanco-altaat on suunniteltu ja valmistettu ruokailuvälineiden ja ruoan valmistuksessa käytettävien tarvikkeiden pesemiseen sekä ruoanlaiton esivalmistelun toimintoihin. Blanco-altaat kestävät käytössä hyvin, mutta on syytä huomioda, että käytössä kaikkiin allasmateriaaleihin voi tulla kulumajälkiä, jonka seurauksena altaan ulkonäkö voi muuttua. Tämä ei kuitenkaan vaikuta altaiden käyttöarvoon.
- Keittiöallasta ei saa käyttää kodin siivouksessa käytettävänä altaana eikä siihen saa kaataa siivouksessa käytettäviä aineita, koska ne voivat vahingoittaa allasta. Blanco-altaiden lämpötilankesto on erinomainen, on kuitenkin tärkeää huomioda, että kuumat astiat voivat jättää altaaseen jälkiä, jotka eivät kuitenkaan vaikuta altaan käytettävyyteen.
- Keittiöaltaiden yleisin lika on veden mukana kulkeutuva kalkki ja siihen sitoutuneet kahvin ja teen värjäävät aineosat. Likajälkiä voivat aiheuttaa myös esimerkiksi erilaiset rasvat, väriaineet ja metalliviirut. Näiden likojen ja tahrojen poistosta sekä altaiden hoidosta on erilliset materiaalkohtaiset hoito-ohjeet viereisellä sivulla. Huomioithan puhdistaessa altaita, että kalkki lika irtoa altaan pinnasta kunnolla vasta, kun puhdistusveden lämpötila on 65 C.
- Keittiöaltaat kestävät vuosia, kun niitä puhdistetaan säännöllisesti ja käytetään oikein. Altaiden mukana toimitetaan kuvallinen käyttöohje, jota tulee noudattaa. Painavat esineet, kuten paistinpannut ja padat voivat naarmuttaa ja aiheuttaa koloja altaan pintaan.
- Käytöstä riippuen altaalle suositellaan tehtäväksi perusteellinen puhdistus säännöllisesti (yleensä kerran kuukaudessa). Altaaseen saattaa kertyä useampia likakerroksia, joiden puhdistaminen on työlästä kerrasten väliin jääneiden veden mukana kulkeutuneen kalkin takia. Puhdistusaineeksi suositellaan Blancon omia allasmateriaalikohtaisia puhdistusaineita tai vastaavanlaisia puhdistusaineita (sopivuus täytyy varmistaa maahantuojalta ennen käyttöä).

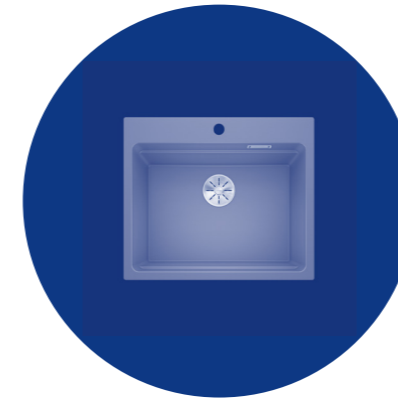
## ALLASMATERIAALIEN PUHDISTUS- JA HOITO

### 1 Ruostumattomat teräsaltaat

Käytön myötä RST-altaan pinnalle saattaa kertyä altaan ulkopuolisista esineistä metallihiukkasia, jotka ruostuvat. Mikäli ruostetäplät ovat olleet jo pidempään altaan pinnassa, voi niiden poistaminen vaatia voimakkaampia puhdistusmenetelmiä. Ruosteen poistoon voidaan käyttää esimerkiksi hienoa teräsvillaa, jossa on saippuaa mukana. Teräsvillalla ruostetäplät saadaan hangattua hyvin pois, mutta toimenpiteitä jättää altan pintaan pysyviä naarmuja. Altaan puhdistaminen suositellaan tehtäväksi aina harjauksen suuntaisesti. Tämän jälkeen allas huuhdellaan ja kuivataan huolellisesti ja annetaan sen kuivua yön yli. Päivittäiseen puhdistukseen voi käyttää tavallista astianpesuainetta.

Allas suositellaan puhdistettavaksi kerran kuukaudessa BlancoPolish -puhdistus- ja hoitoaineella (tuoteno 1035):

1. Laita BlancoPolish-puhdistusainetta märkään pesusieniin ja pese allasta kunnes se on täysin kiiltävä ja vesi helmeilee altaan pinnalla.
2. Puhdistuksen jälkeen allas huuhdellaan lämpimällä vedellä ja kuivataan.



### 2 Silgranit® PuraDur®-altaat

Käytön myötä altaan pinta saattaa elää ja siihen saattaa tulla muutoksia. Erityisesti kovat keittövälineet ja astiat voivat jättää jälkensä altaan pintaan: tämä ei kuitenkaan vaikuta altaan käyttöarvoon. Altaan kolhiminen voi kuitenkin aiheuttaa murtuman, jonka seurauksena allas voi myöhemmin hajjeta. Altaiden lämmönkestävyys on 280 °C, huomaa kuitenkin että kuumat astiat voivat jättää altaaseen jälkiä.

Öljyväritahrat ja muut samankaltaiset liat puhdistetaan asetonilla tai alkoholilla. Puhdistusajan tulee olla mahdollisimman lyhyt. Huomioithan, että voimakkaasti värjäävät nesteet (esimerkiksi marjamehut ja viinit) täytyy puhdistaa tuoreeltaan vedellä.

Allaan pinnalle jäänyt lika ja kalkki poistetaan BlancoActiv-puhdistusjauheella (tuotekoodi 1032):

1. Laske altaaseen 1-2 cm vettä.
2. Kaada BlancoActiv-puhdistusaineen sisältö veteen ja anna vaikuttaa yön yli.
3. Huuhtelee allas runsaalla vedellä puhtaaksi ja kuivaa nukkaamattomalla liinalla.
4. Tarvittaessa uudista käsittely kunnes allas on puhdas.
5. Kaikki lika, esimerkiksi tahrat ja viirut olisi hyvä puhdistaa heti niiden ilmaantumisen jälkeen. Näin estetään lian pinttyminen altaan pintaan.

### 3 Kivikeramiikka-altaat

Kivikeramiikka-allas on kovan ja tiiviin lasimaisen pintansa ansiosta helppohoitoinen allasmateriaali. Altaan kovan ja täysin tiiviin pinnan vuoksi lian tarttumisen on vähäistä ja altaan puhtaana pitäminen on helppoa. Lasimainen pinta hylkii likaa, joten päivittäiseen hoitoon riittää normaalissa käytössä kostealla liinalla pyyhkiminen.

Kivikeramiikka-altaiden puhdistukseen ja lianpoistoon on saatavilla Blanco CeraCare -puhdistusainesetti (tuoteno 1043):

1. Laita CeraCare-puhdistusainetta märkään pesusieniin (tulee pakkauksen mukana) ja pese allasta, kunnes se on täysin puhdas. Huuhtelee allas lopuksi huolellisesti vedellä.
2. Kuivaa allas lopuksi ja sulje tölkki käytön jälkeen.





## KIERRÄTYS

Tarkempaa tietoa kierrätyksestä ja lähimmistä keräyspisteistä löytyy osoitteesta: [www.kierratys.info](http://www.kierratys.info)

### 1 Tuotteen pakkauksen materiaalit

Tuotteen pakkausmateriaalit ovat 100 % kierrätettäviä ja ne voi lajitella kierrätettävän materiaalin mukaan joko kartongin, pahvin ja muovinkeräyspisteisiin.

### 2 Teräksiset keittiöaltaat ja -hanat

Kierrätettävät keittiöaltaat ja -hanat voi toimittaa metallinkierrätyspisteeseen tai suoraan jätehuollon alueellisiin keräyspisteisiin.

### 3 Silgranit® PuraDur®- ja kivikeramiikka-altaat

Kierrätettävät Silgranit® PuraDur®- ja kivikeramiikka-altaat voi toimittaa palamattomaan sekajätteeseen.

---

## YHTEYSTIEDOT

Oy Lapetek Ab  
[www.lapetek.fi](http://www.lapetek.fi)

Myynti, tekninen neuvonta ja huolto  
[sales@lapetek.fi](mailto:sales@lapetek.fi)