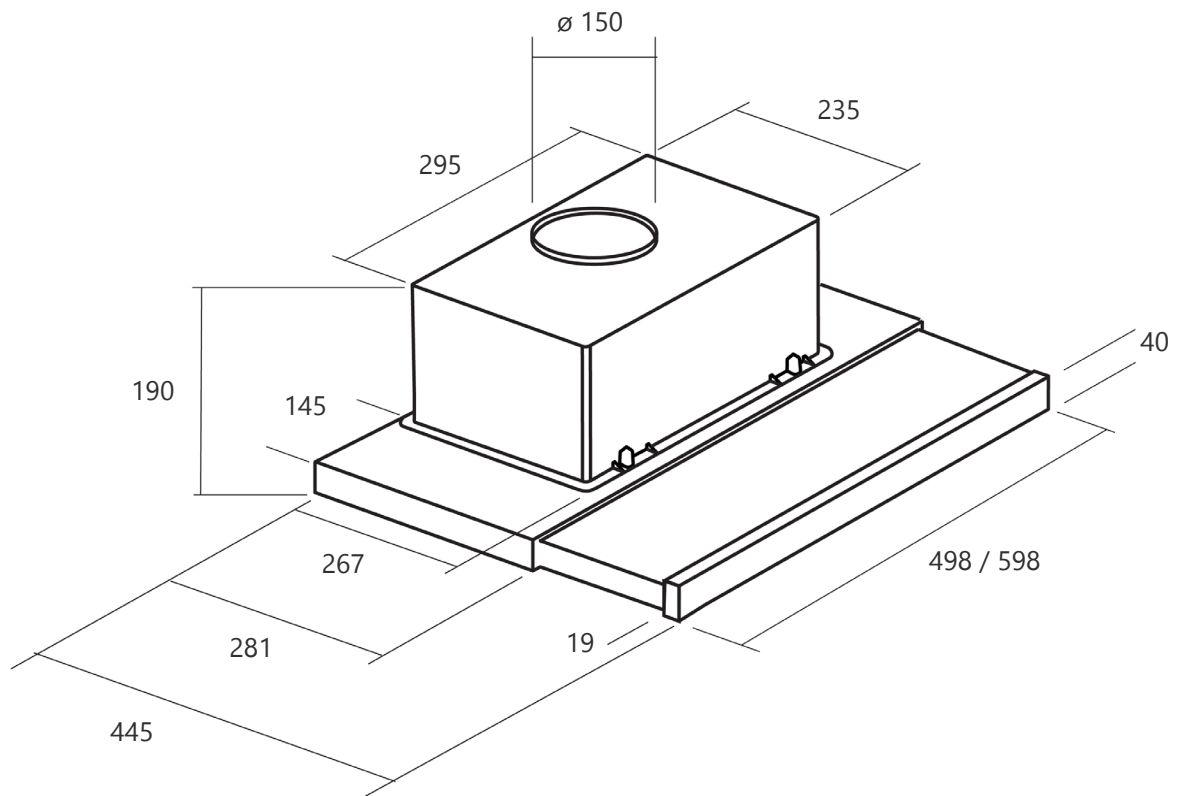


LAPETEK



LAPETEK TREKK PLASMA 50 / 60

Asennusohje | Installation instructions |
Installations instruktioner



Lue liesituulettimen käyttö- ja asennusohje ennen laitteen asennusta, liitännöjen tekemistä ja käyttöönottoa. Säilytä tämä ohje laitteen yhteydessä | **Read this manual before installation**, wiring and use. Always keep these instructions with the appliance | **Läs den här bruksanvisningen** före installation, kabeldragning och användning. Spara denna instruktion i samband med produkten.



Lisätietoja nettisivuilta | More information on the website | Mer information på hemsidan www.lapetek.fi



TURVALLISUUSOHJEITA

- Lue tämä käyttöopas huolella läpi ennen laitteen asentamista. Noudata tässä oppaassa annettuja ohjeita. Lapetek ei vastaa mahdollisista haitoista ja vaurioista kuten tulipaloista, jotka aiheutuvat tämän oppaan ohjeiden noudattamatta jättämisestä.
- Kyseessä on ammattilaisasennukseen tarkoitettu tuote.
- Varmista ennen laitteen asentamista, että laite tai sen osat eivät ole vaurioituneet tai kolhiintuneet. Mikäli laitteessa on vaurioita, ota yhteys jälleenmyyjään. Viollista tuotetta ei saa asentaa! Asennettu laite katsotaan tarkastetuksi ja hyväksytyksi tuotteeksi.
- Asennus tulee suorittaa siten, että tuuletin voidaan irrottaa huoltoa varten purkamatta muita huoneen rakenteita. Takuukorjauksissa Lapetek ei vastaa rakenteiden purkamisesta aiheutuvista kuluista.
- Liesituuletin voi näyttää erilaiselta kuin tämän kirjasen piirustuksissa on esitetty. Käyttö-, huolto- ja asennusohjeet pysyvät kuitenkin samoina. Varmista että laitteesi tyyppikilvessä oleva tuote- ja versionumero vastaavat ohjeessa mainittuja tietoja.
- Käytä aina suojakäsineitä kaikissa asennus- ja huoltotoimenpiteissä.



SAFETY INFORMATION

- Read carefully this booklet before installing the appliance. Always follow the instructions in this manual. Lapetek is not liable for any damage, fires etc., resulting from improper or incorrect installation or use.
- All installation work must be carried out by a professional.
- Before installation, make sure neither the appliance nor its parts are damaged. In case of damage, please contact your dealer. Do not install a defective product! An installed appliance is considered tested and approved.
- The installation of the appliance must be carried out in a way that the cooker hood can be dismantled for service without dismantling other room structures. In case of warranty maintenance, Lapetek is not liable for any costs resulting from dismantling other structures.
- The cooker hood may look different from the drawings in this booklet. However, instructions of use, maintenance and installation remain the same. Make sure the product and its version number correspond to the information in the manual.
- Always wear protective gloves during installation and maintenance procedures.



SÄKERHETSINFORMATION

- Läs noggrant igenom denna instruktionsbok förrän du börjar montera produkten. Följ de instruktionerna som står i denna manual. Lapetek ansvarar inte för t.ex möjliga brister, skador eller eldsvådor som är orsakade av att anvisningarna i denna manual inte har följts.
- Produkten bör installeras av en professionell installationstekniker.
- Försäkra förrän installation att produkten och dess delar inte är skadade eller har skråmor. Ifall det finns skador i produkten, ta kontakt med återförsäljaren. En defekt produkt får inte installeras! En installerad produkt anses vara granskad och godkänd.
- Installationen bör göras så att fläkten kan tas loss och underhållas utan att man behöver ta loss övriga konstruktioner. Vid garantireparationer ansvarar Lapetek inte för kostnader som uppstår av att undanröja konstruktioner.
- Fläkten kan avvika från de ritningar som finns i denna manual. Bruksanvisningen samt service- och installationsinstruktionerna är trått det de samma då produkt och versionsnumret som står i produktens typskylt är de samma som de som står i manualen.
- Handskar bör alltid användas vid installation och service av produkten.

KÄYTTÖ, PUHDISTUS JA HUOLTO

- Liesituuletin on suunniteltu keittöhöyryjen poistoon ja on tarkoitettu vain kotitalouskäyttöön.
- Irrota liesituulettimen pistotulppa pistorasiasta ennen puhdistusta tai kunnossapitoa tai sulkemalla/irrottamalla sulake.
- Älä koskaan käytä laitetta ilman rasvasuodatinta.
- Plasmasuodattimella varustetut liesituulettimet kierrättävät ilmaa (ei tarvitse korvausilmaa).
- Laitteen alla/läheisyydessä ei saa pitää avotulta/liekittää ruokia.
- Laitteen sisälle ja rasvasuodattimeen kertyvää rasvan määrää tulee tarkkailla säännöllisesti poistamalla rasvasuodatin ja puhdistamalla sekä laite että rasvasuodatin tarvittaessa.
- Tuuletin kannattaa käynnistää ennen ruoanlaiton aloittamista, jotta hajun leviäminen huoneeseen estyisi. Säädä tuulettimen nopeus ruoanlaiton mukaan. Tuulettimen kannattaa antaa pyöriä hitaalla nopeudella jonkin aikaa ruoanlaiton jälkeen. Tarvittaessa käytä liesituuletinta alhaisella nopeudella myös uunia käyttäessäsi.
- Rasvasuodatin tulee pestä säännöllisesti (aina kun se on likainen tai vähintään 3 kk välein) tulipalovaaran välttämiseksi. Rasvasuodattimet voidaan pestä astianpesukoneessa. Vältä pisimpiä ja kuumimpia pesuohjelmia. Rasvasuodattimet kuluvat käytössä ja ne tulee vaihtaa kun niiden pinta/väri alkaa olla kulunut tai haalistunut.

USAGE, CLEANING AND MAINTENANCE

- The cooker hood is designed for extracting cooking fumes and is for domestic use only.
- Unplug the appliance or remove the fuse before cleaning or maintenance.
- Never use the appliance without a grease filter.
- Do not store or place anything on top of the appliance.
- Cooker hoods with plasma filters circulate air (no need for replacement air).
- Do not flambé or set an open fire under or near the appliance.
- The amount of grease inside the hood and the grease filters should be monitored regularly by removing the grease filter and cleaning both the appliance and the grease filter when necessary.
- The grease filter must be cleaned regularly (whenever necessary or at least every 3 months) to prevent risk of fire. The grease filter can be washed in a dishwasher. Do not use the longest and hottest washing programs. The grease filters will wear out and should be replaced when their surface/color begins to be worn or faded.

ANVÄNDNING, RENGÖRING OCH UNDERHÅLL

- Köksfläkten är planerad för att avföra matos från matlagning och är ämnad endast till hushållsanvändning.
- Ta bort strömpluggen från eluttaget eller ta bort säkringen förrän fläkten rengörs eller underhålls.
- Använd aldrig apparaten utan fettfiltret.
- Saker får inte förvaras/läggas på apparaten.
- Köksfläkten utrustade med plasmasfilter cirkulerar luft (ingen behov av ersättningsluft).
- Under/vid närheten av fläkten får man inte ha öppen eld/flambera mat.
- Fett som samlas in i fläkten och i fettfiltret bör granskas regelbundet genom att ta bort fettfiltret och rengöra både fläkten och fettfiltret regelbundet.
- Fettfiltret bör tvättas regelbundet (alltid när det är smutsigt eller minst var 3 månad) för att undvika brandfara.
- Fettfiltret kan tvättas i diskmaskinen. Undvik de längsta och varmaste tvättprogrammen. Fettfiltren slits i användning och de bör bytas då deras yta/färg börjar bli sliten eller ljum.

TAKUU JA HUOLTOLIIKKEET

- Lapetek-liesituulettimilla on kahden (2) vuoden takuu. Lapetek ei ole vastuussa välillisistä vahingoista. Takuu ei koske kuluvia osia, kuten esimerkiksi valaisimia ja suodattimia.
- Tämä laite on valmistettu EU-direktiivin 2012/19/UE mukaisesti (SER).
- Etsi lähimmät valtuutetut huoltoliikkeet: lapetek.fi

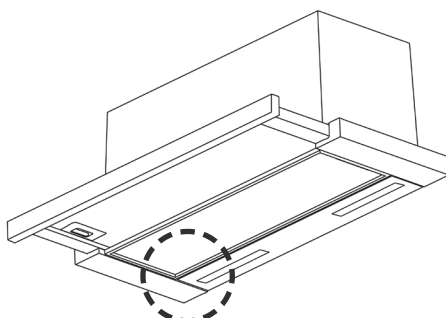
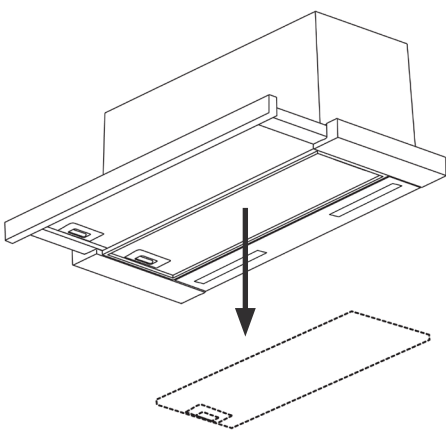
WARRANTY AND MAINTENANCE SHOP

- Lapetek cooker hoods are covered by a two-year (2) warranty. Lapetek is not liable for any indirect defect or damage. The warranty does not cover consumable parts such as lamps, light sources, filters, etc.
- This device is manufactured in accordance with EU Directive 2012/19/UE (SER).
- Find the nearest authorized maintenance shops: lapetek.fi

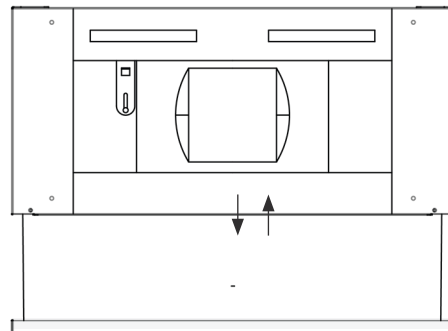
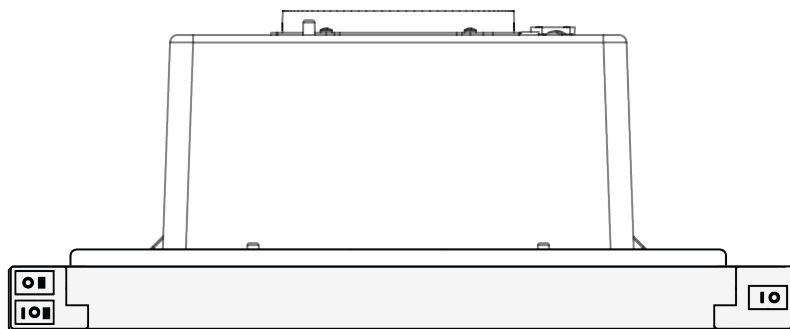
GARANTI OCH UNDERHÅLLSVERKSTAD

- Lapetek köksfläktar har en två (2) års garanti. Lapetek ansvarar inte för indirekta skador. Garantin täcker inte delar som slits, t.ex. belysning och filter.
- Denna produkt är tillverkad enligt EU direktivet 2012/19/UE (SER).
- Hitta närmaste auktoriserade underhållsbutiker: lapetek.fi

TYYPPIKILVEN SIJAINTI / TYPE PLATE / TYP SKYLT



KYTKINPANEELI / FUNCTIONS / FUNKTIONER



Laite käynnistyy on/off-kytkimestä aikaisemmin valitulle nopeudelle (0, 1, 2 tai 3) vetämällä teleskooppinen höyrylippa ulos. Laite sammuu, kun teleskooppinen höyrylippa suljetaan.

The device starts from the on/off switch to the previously selected speed (0, 1, 2 or 3) by pulling out the telescopic steam cap. The device switches off when the telescopic steam cap is closed.

Enheten startar från på/av-knappen till den tidigare valda hastigheten (0, 1, 2 eller 3) genom att dra ut det teleskopiska ånglocket. Apparaten stängs av när det teleskopiska ånglocket stängs.



Nopeuden säätö

Speed control

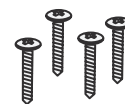
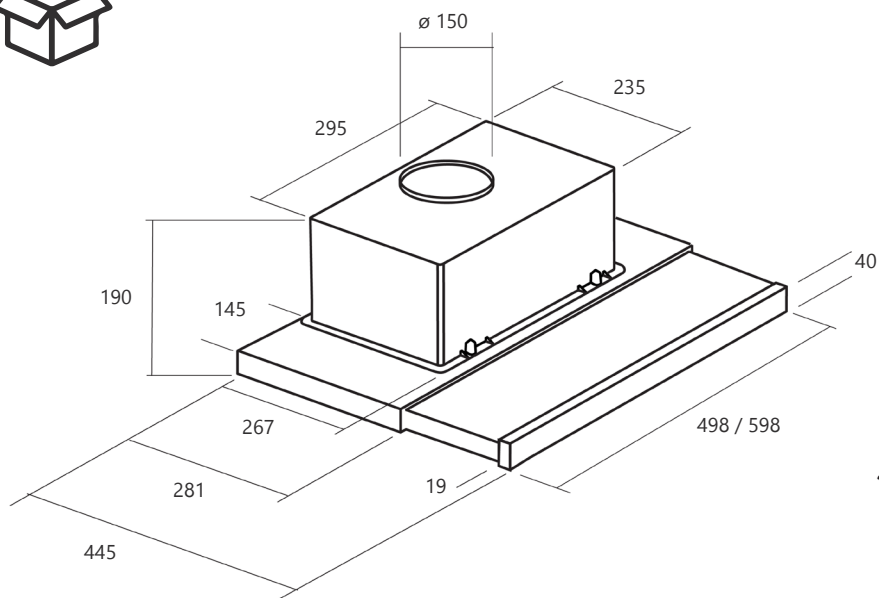
Hastighetskontroll



Valot syttyvät ja sammuvat näppäimestä. Lipan asento ei vaikuta valoihin.

The lights turn on and off from the button. The position of the magazine does not affect the lights.

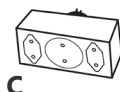
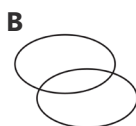
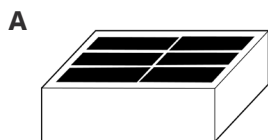
Lamporna tänds och släcks från knappen. Magasinets placering påverkar inte belysningen.



4 x



Takätätelista 50/60
Spacer 50/60



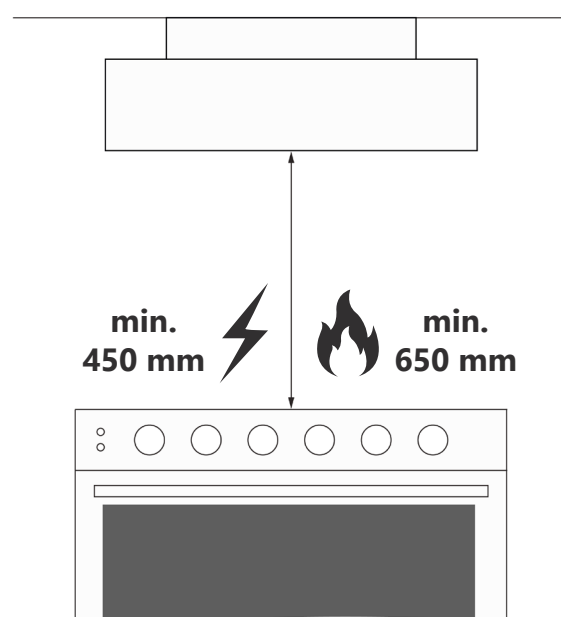
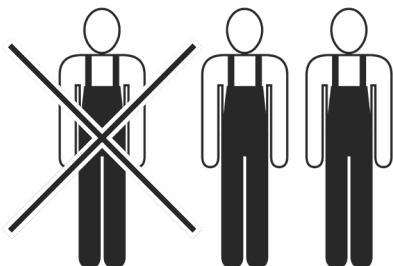
A Plasmasuodatin / Plasmafilter

B O-renkaat / O-rings / O-ringarna

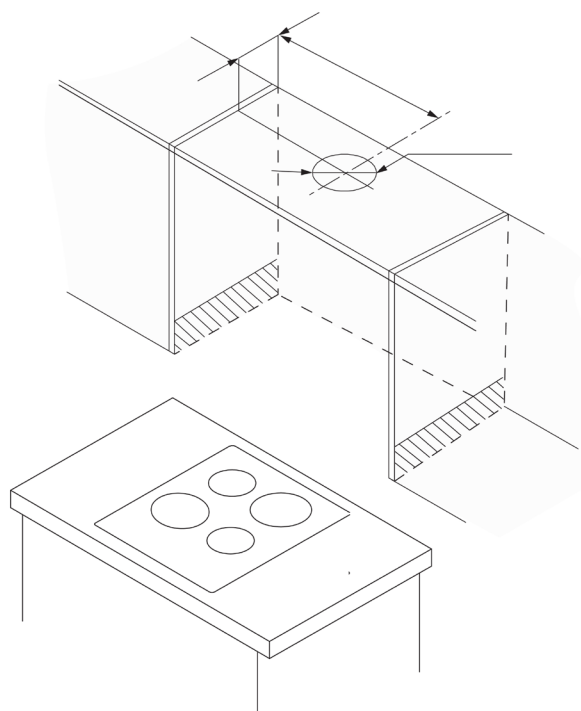
C Jakopistorasia / Distribution socket / Fördelningsuttag

D Epäkeskoadapteri / Eccentric adapter / Excentrisk adapter

E Kiinnitysklemmari / Fastening clip / Fästklämma

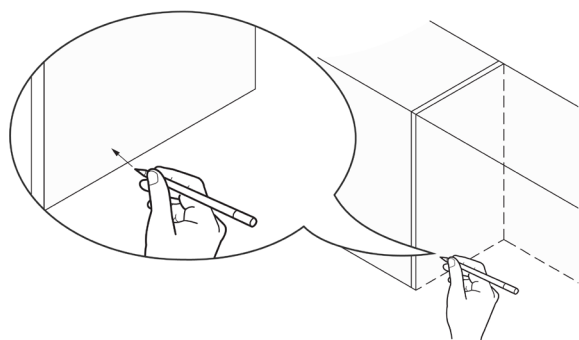


1

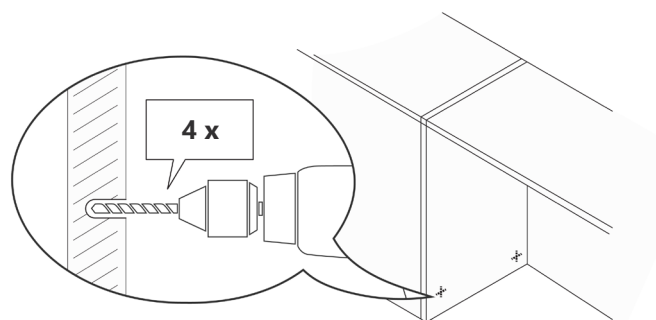


! Älä laita saranoita rasteroidulle alueelle (80 mm)
! Do not put hinges in the gridded area (80 mm)
! Placera inte gångjärn i rutnätet (80 mm)

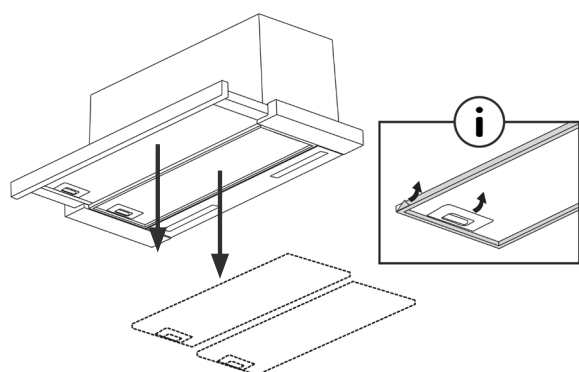
2



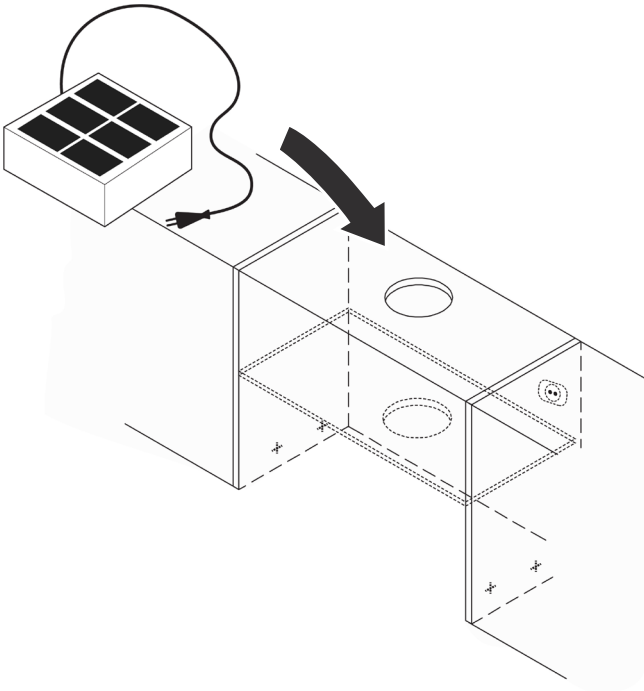
3



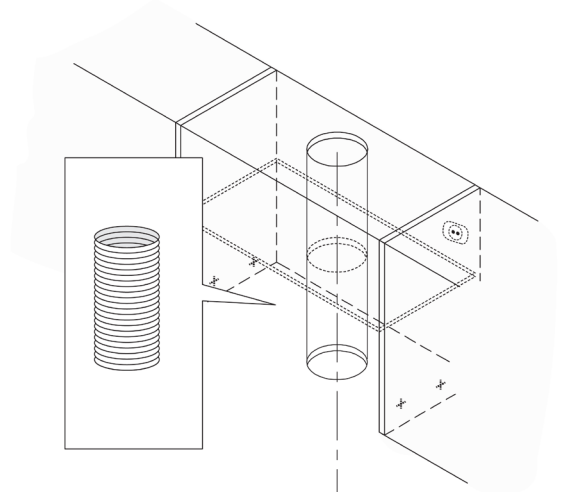
4



5

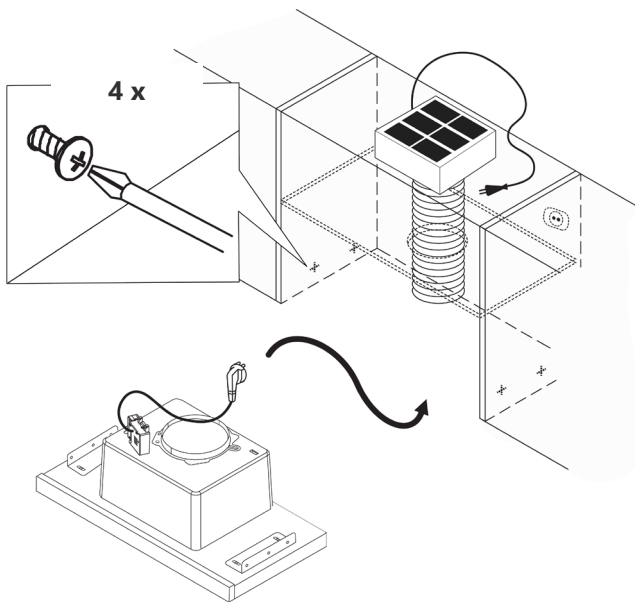


6

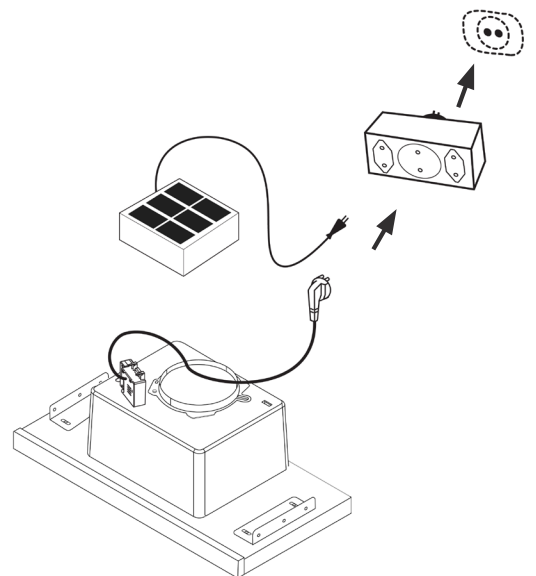


! Ei kuulu toimitukseen
! Not included in delivery
! Tillhör ej i leveransen

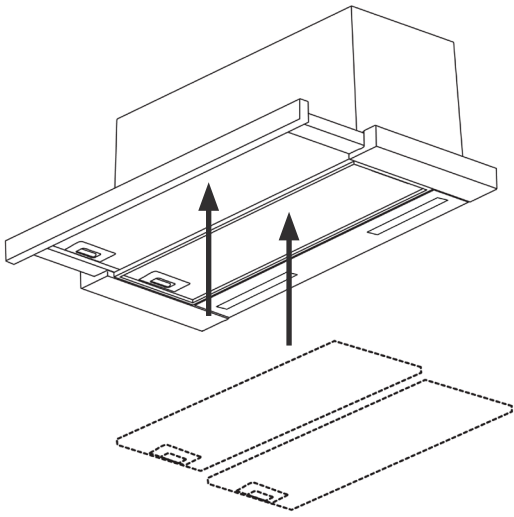
7



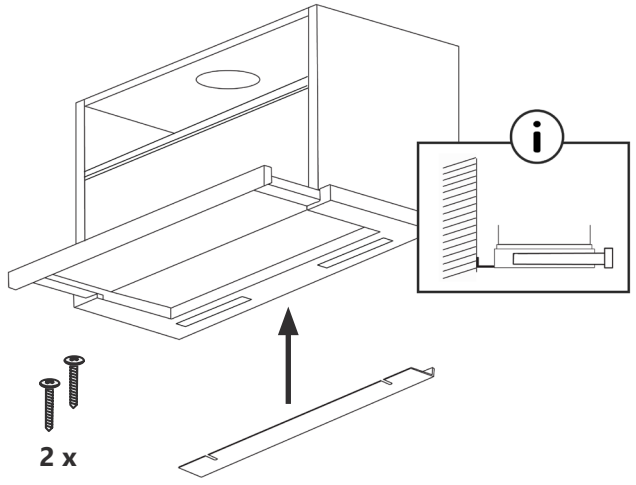
8



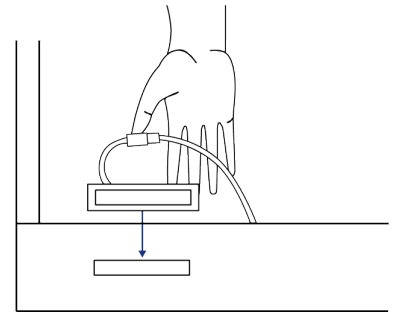
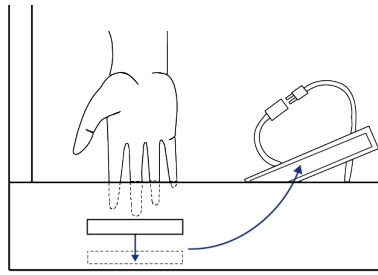
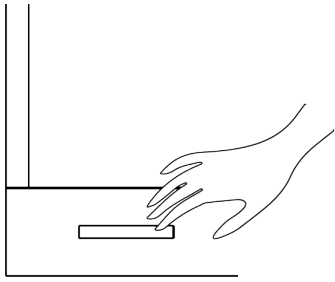
9



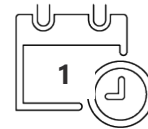
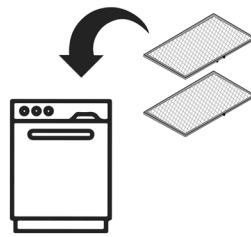
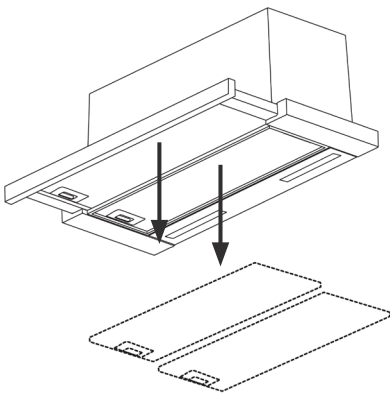
10



VALOJEN VAIHTO / REPLACING LIGHT / BYTER LJUS



RASVASUODATIN / GREASE FILTER / FETTFILTER



- ! **Kerran** kuukaudessa
- ! **Once a** month
- ! **En gång** i månaden

TESTAUSPÖYTÄKIRJA / TEST DOCUMENT / TESTPROTOKOLL

Lapetekin myöntämän takuun ehtona on tämän asiakirjan täyttäminen ja testauskohtien kunnan moitteettomiksi toteaminen. Reklamaation yhteydessä on toimitettava kopio tarkistuspöytäkirjasta / The warranty granted by Lapetek is conditional on the completion of this document and the certification of the condition of the checkpoints. A copy of the test document must be submitted with a reclamation / Som krav för den garanti som Lapetek beviljar är att fylla i detta protokoll och att fastställa att alla gransknings punkter är godkända. Vid reklamation bör man skicka en kopia på granskningsprotokollet

Ennen asennusta / Before installation / Förrän installation



1. Laite on ulkoisesti kunnossa poistettaessa pakkauksesta ja siinä on mukana kaikki osat. Siinä ei ole näkyviä pintavikoja, virheitä, värvirheitä, kolhuja, tai naarmuja. / The appliance is externally in good condition when removed from packaging and includes all its parts. There is no imperfections visible defects, color defects, bumps, scratches etc. / Kolla att apparaten är utifrån sett i skick då den tagits bort från förpackningen och att den inkluderar alla delar. Apparaten får inte ha synliga ytskador, fel, färgfel, bucklor och skrämor.
2. Ennen paikalleen asentamista moottorin kaikki nopeudet toimivat, imuteho on moitteeton, eikä epänormaaleja ääniä kuulu. / Before mounting all motor speeds work, the suction power is perfect and there are no abnormal noises from the motor. / Förrän installation motorns alla hastigheter fungerar, sugkraften är tillräcklig och inga onormala ljud hörs.
3. Valot toimivat. / The lights work. / Kolla att belysningen fungerar.

Asennuksen jälkeen / After installation / Efter installationen

4. Liesituulettimen kaikki toiminnot toimivat ja plasmasuodatin on asennettu paikoilleen ja kytketty pistorasiaan. / All functions of the cooker hood are operational, and the plasma filter has been installed and connected to the power outlet. / Alla funktioner på köksfläkten fungerar och plasmatfiltret har installerats och anslutits till eluttaget.
5. Ilmanpoistoaukko hormissa / kuvussa on riittävän suuri, jotta poistoilmavirta ei esty, eikä äänenvoimakkuus suurene. / The exhaust opening in the duct/hood is large enough to prevent obstruction of the exhaust airflow and to avoid an increase in noise level. / Avluftningsöppningen i kanalen/huven är tillräckligt stor för att förhindra blockering av avluftsflödet och för att undvika ökad ljudnivå.

- Mikäli jokin yllä oleva kohdista välillä 1) – 5) ei ole kunnossa, on asentajan otettava heti yhteyttä myyjään/asennuksen tilaajaan sekä Lapetekin huoltoon numeron: +358 9 2511 030 saadakseen ohjeet jatkotoimenpiteitä varten / In case any of the checkpoints 1) to 5) above are not in order, the installer must immediately contact the seller/customer as well as Lapetek service at +358 9 2511 030 for further information / Ifall någon av de ovanstående punkterna mellan 1) - 5) inte är i skick skall installatören omedelbart kontakta säljaren/installationens beställare samt Lapeteks service som nås från numret: +358 9 2511 030 för att få råd till att fixa problemet.

Asentajan allekirjoitus / Installer's signature / Installatörens underskrift

Päivämäärä ja paikka / Date and place/ Datum

Nimenselvennys/ Name clarification / Installatörens namnförtydligande

Yrityksen nimi / Company name / Företagets namn

**Yhteystiedot | Contact |
Kontakt information**

OY LAPETEK AB, FINLAND
www.lapetek.fi | sales@lapetek.fi