

# LAPETEK

## GammaPlus 60

PNC 3055 / 3059 / 3061

## GammaPlus 90

PNC 3056 / 3060



Asennus- ja käyttöohjeet  
Monterings- och bruksanvisningar

2  
14

versio  
11/2011

Arvoisa Asiakas,

Onnittelemme sinua Lapetek-liesituulettimen valinnasta. Noudattamalla tätä asennus- ja käyttöohjetta saat parhaan hyödyn liesituulettimestasi. Samalla varmistat liesituulettimen mahdollisimman pitkän käytön.

<b>1.</b>	<b>YLEISTÄ</b>	<b>3</b>
<b>2.</b>	<b>KOMPONENTIT</b>	<b>3</b>
<b>3.</b>	<b>TURVALLISUUSOHJEET</b>	<b>4</b>
<b>4.</b>	<b>ASENNUS</b>	<b>5</b>
<b>5.</b>	<b>KÄYTTÖ- JA HUOLTO-OHJEET</b>	<b>9</b>
<b>6.</b>	<b>MITAT</b>	<b>22</b>
<b>7.</b>	<b>SÄHKÖKAAVIO</b>	<b>23</b>
<b>8.</b>	<b>YHTEYSTIEDOT</b>	<b>24</b>

# 1. YLEISTÄ

Tämä liesituuletin on suunniteltu asennettavaksi tukevaan vaakasuoraan pintaan keittotason päälle. Se voidaan yhdistää poistoilmahormiin tai se sitä voidaan käyttää aktiivihiilisuodattimen kanssa (lisävaruste) kierrätysilmapuhaltimena.

ASENNUKSESSA ON OTETTAVA HUOMIOON SEN ERI VAIHEET JA TUULETTIMEN PAINO, JOTEN ASENNUKSEN SAA SUORITTAJA VAIN ASIAANTUNTEVA JA OSAAVA HENKILÖ. VALMISTAJA VETÄYTYY KAIKESTA VASTUUSTA VAHINGOISSA, JOTKA AIHEUTUVAT LAITTEEN VÄÄRÄSTÄ ASENTAMISESTA.

## 2. KOMPONENTIT

Liesituuletin koostuu seuraavista osista

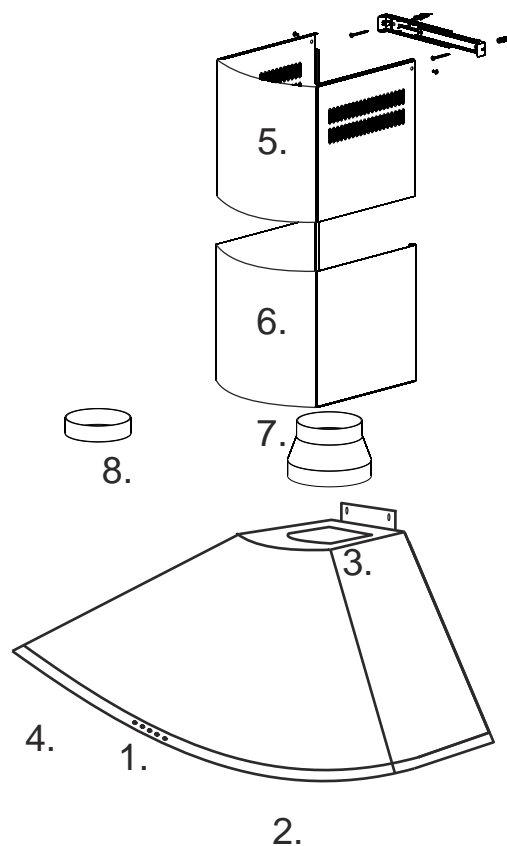
Kupuosa, joka sisältää:

1. Hallintalaitteet
2. Valot
3. Puhallin/moottori
4. Rasvasuodattimet

Teleskooppihormi:

5. Hormin yläosa
6. Hormin alaosa
7. Supistaja
8. Takaiskuventtiili

Muut asennustarvikkeet  
Asennus- ja käyttöohjeet



### 3. TURVALLISUUSOHJEET

- 3.1. Liesituulettimen saa yhdistää vain sitä varten tehtyyn hormiin. Kerrostaloissa tarvitaan aina taloyhtiön lupa.
- 3.2. Ennen kytkemistä sähköverkkoon varmista, että verkkojännite vastaa kuvun sisällä olevaa arvokilven arvoa.
- 3.3. Kytke tuuletin maadoitettuun pistorasiaan.
- 3.4. Asennettuna tuulettimen tulee olla vähintään 65 cm keittotason yläpuolella.
- 3.5. Älä koskaan valmista liekitettyjä ruokia tämän liesikuvun alla.
- 3.6. Älä koskaan jätä valvomatta käytön aikana, koska ylikuumentunut rasva ja öljy voivat syttyä palamaan.
- 3.7. Ennen korjausta ja puhdistusta irrota pistoke aina pistorasiasta.
- 3.8. Jos huoneessa, jossa liesituuletin on, on muita ei-sähköisiä lämmityslaitteita käytössä (kaasuhella, kaasu-uuni, takka jne.), varmista, että huoneessa on riittävä ilmanvaihto.
- 3.9. Liesituulettimen metallirasvasuodattimet on puhdistettava ja mahdolliset aktiivihillisuodattimet uusittava säännöllisesti.

Tärkeää poistoilmaliitännässä:

Jos liesituuletin ja huoneesta ottava tulipesä (esim. kaasu-, öljy- tai hiilikäyttöiset lämmityslaitteet, lämminvesivaraajat) ovat yhtä aikaa käytössä, on otettava huomioon, että liesituuletin ottaa sijaintihuoneestaan ilmaa, jota tulipesä tarvitsee palaakseen. Vaaraton käyttö on mahdollista, kun yhtäaikaisessa käytössä syntyvä alipaine ei ylitä 0,04 mbaria, jolloin huoneeseen ei muodostu polttoilman paluunimua.

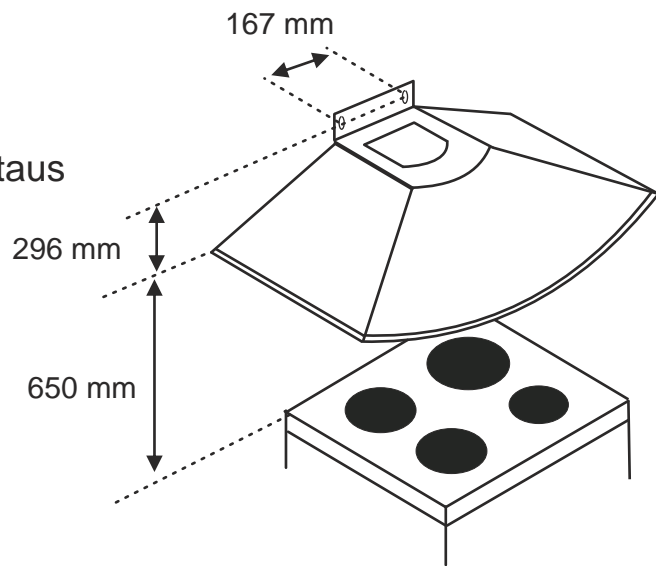
Tähän päästään, kun korvaavaa ilmaa pääsee virtaamaan huoneeseen esim. avoimien ovien, ikkunoiden, ilmanvaihtauukkojen kautta tai muiden teknisten järjestelyjen avulla.

Huomautus: Koko asunnon ilmastointi on otettava huomioon tässä tilanteessa. Keittolaitteiden, esim. kaasulieden tai -uunin ollessa kyseessä näitä sääntöjä ei sovelleta. Epävarmassa tilanteessa on otettava yhteyttä IV-urakoitsijaan.

## 4. ASENNUS

Ennen asennusta asentajan on varmistettava, että käytettävät kiinnitystarvikkeet soveltuvat käytettäviksi asennuksessa ja että kaikki tarvittavat asennustarvikkeet ovat saatavilla. Poista metallirasvasuodattimien suojakalvo. Asenna komponentit seuraavassa järjestyksessä:

- 4.1. Seinäkannattimien kiinnitys
- 4.2. Kupuosan asennus
- 4.3. Hormin asennus
- 4.4. Poistoilmaliitântä
- 4.5. Kiertoilmaliitântä
- 4.6. Sähköliitântä ja laitteen testaus

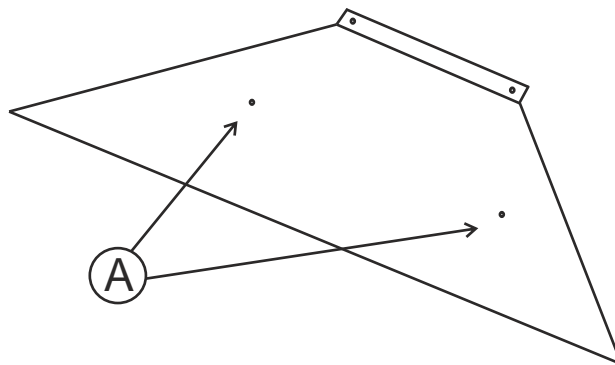


### 4.1. SEINÄKANNATTIMIEN KIINNITYS

- 4.1.1. Piirrä vatupassin avulla viiva seinälle keittotason keskeltä ylös kattoon asti merkkauksynällä. Tällöin kaikki osat saadaan asennettua suoraan.
- 4.1.2. Kupuosan kiinnitystä varten piirretään vaakasuora viiva 946 mm (650+296 mm) etäisyydelle pöytätasosta. Merkitse ruuvien paikat tälle korkeudelle 167 mm leveydelle toisistaan siten, että keskikohta on pystyviivan kohdalla.
- 4.1.3. Asenna hormin seinäkannatin vaakasuoraan seinälle 2 mm etäisyydelle katosta tai vaaditusta maksimikorkeudesta niin, että kannattimen keskikohta on pystysuoran viivan kohdalla. Merkitse hormin seinäkannattimen ruuvien paikat seinään.
- 4.1.4. Poraa hormin seinäkannattimen ja kupuosan ruuvien reiät ja Kiinnitä mukana olevat seinätulpat ja ruuvit. Älä kiristä kupuosan ruuveja vielä loppuun saakka. Poratessa reikiä ruuveille on tarkistettava huolella, että ne ovat täsmälleen samalla tasolla, koska seinäkiinnittimiä voidaan säätää vain rajoitetusti pystysuunnassa.

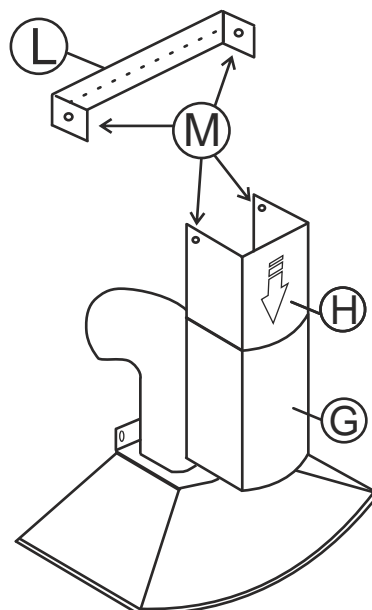
## 4.2. KUPUOSAN ASENNUS

- 4.2.1 Ripusta kupuosa seinään kiinnittämiesi ruuvien varaan.
- 4.2.2 Ennen lopullista kiristämistä varmista, että kupuosa on mahdollisimman suorassa.
- 4.2.3 Varmista kupuosan kiinnitys ruuvaamalla kupuosan sisäpuolelta 2 ruuvia (A) kiinni seinään.



## 4.3. HORMIN ASENNUS

- 4.3.1 Asenna ylempi horminosa H alemman horminosan G sisään ja aseta hormi kupuosan päälle kuvan osoittamalla tavalla.
- 4.3.2 Säädä ylempi horminosa halutulle korkeudelle ja kiinnitä se seinäkannattimeen L ruuveilla M.



## 4.4 POISTOILMALIITÄNTÄ

Liesituuletin voidaan johtaa poistoilmaan käyttämällä putkea, joka on läpimitaltaan 125 tai 150 mm. On suositeltavaa johtaa poistoilma 150 mm putkeen, jolloin saavutetaan parempi ilman virtaus sekä alhaisempi melutaso.

- 4.4.1 Mikäli takaiskuventtiiliä ei ole tehtaalla kiinnitetty valmiiksi liesituulettimen poistoilma-aukkoon, kiinnitä se mukana tulevilla pienillä ruuveilla (max. 8 mm). HUOM.TÄRKEÄÄ! Ylipitkien ruuvien käyttö saattaa aiheuttaa sähköiskuvaaran!
- 4.4.2 Liitä tarvittaessa supistusmuovi moottorin ilmanpoistoaukkoon tarkistettuasi, että takaiskuventtiilin läpät aukeavat esteettömästi. Takaiskuventtiili estää ilman virtaamisen takaisin huoneeseen, kun tuuletinta ei käytetä.
- 4.4.3 Yhdistä ilmastointiputki (ei kuulu toimitukseen) sekä poistoilmaliitännänsä että seinän ilmanpoistoaukkoon käyttämällä sopivia kiinnittimiä (eivät kuulu toimitukseen).
- 4.4.4 Poista mahdollinen aktiivihiihluodatin seuraavasti:
- A) Irrota rasvasuodattimet kääntämällä kevyesti lukitussalpoja, jotta turvalukitus aukeaa.
  - B) Ota aktiivihiihluodattimet paikoiltaan moottoritilan aukon kohdalta.
  - C) Kiinnitä rasvasuodattimet takaisin paikalleen.

## 4.5 KIERTOILMALIITÄNTÄ

Kiertoilmaliitännässä puhdistettu ilma johdetaan takaisin huoneilmaan ritilän kautta teleskooppihormin yläpäästä.

Asenna aktiivihiihluodattimet seuraavasti:

- A) Irrota rasvasuodattimet kääntämällä kevyesti lukitussalpoja, jotta turvalukitus aukeaa.
- B) Paina aktiivihiihluodattimet paikoilleen moottoritilan aukon kohdalla oleville paikoilleen.
- C) Kiinnitä rasvasuodattimet takaisin paikalleen.

## 4.6. SÄHKÖLIITÄNTÄ JA LAITTEEN TESTAUS

4.6.1. Yhdistä liesituulettimen johto maadoitettuun pistorasiaan.

4.6.2. Testaa kaikki laitteen toiminnot:

- |   | OK                       |
|---|--------------------------|
| A) moottorin eri nopeudet toimivat                | <input type="checkbox"/> |
| B) intensiiviteho toimii (osassa malleista)       | <input type="checkbox"/> |
| C) ajastettu sulkeminen toimii (osassa malleista) | <input type="checkbox"/> |
| D) valot toimivat                                 | <input type="checkbox"/> |
| E) takaiskuventtiilit on asennettu paikoilleen    | <input type="checkbox"/> |
| F) tuulettimesta ei kuulu outoja ääniä            | <input type="checkbox"/> |

Mikäli liesituulettimen äänitaso tuntuu normaalia korkeammalta tai imuteho ei parane kun tehoa lisätään, irrota liesituuletin ilmastointihormista ja testaa edellä mainitut asiat. Jos tuuletin nyt toimii normaalisti johtuu huono imuteho ilmastointihormin aiheuttamasta vastuksesta.

\_\_\_\_\_  
Laitteen testasi

\_\_\_\_\_  
Päivämäärä



## 5. KÄYTTÖ- JA HUOLTO-OHJEET

### 5.1. TURVALLISUUSOHJEET

Tämän asennusohjeen kohdan 3 turvallisuusohjeita on noudatettava kaikissa olosuhteissa. Kiinnitä lisäksi erityistä huomiota seuraaviin määräyksiin liesituulettimen käytön ja ylläpidon aikana.

5.1.1 Metallirasvasuodattimet pitää puhdistaa vähintään kerran 2 kuukaudessa ja aktiivihiilisuodattimet vaihtaa 4-6 kuukauden välein tai useammin, mikäli tuuletinta käytetään jatkuvasti (yli 4 tuntia päivässä).

5.1.2 Kun kaasukeittolevyn päältä otetaan keittoastia pois, on liekki välittömästi sammutettava. Valvonnan alla voidaan minimiliekkiä käyttää lyhyen ajan myös ilman keittoastiaa.

5.1.3 Kaasukeittolevyn liekki on säädettävä siten, ettei se pääse keittoastian sivusta yli. Tämä säästää energiaa ja estää vaarallisen kuumuuden syntymisen.

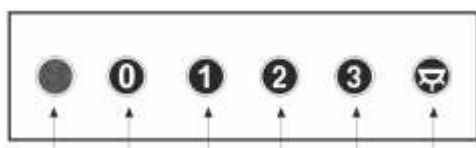
5.1.4 Älä käytä laitetta väärin: tämä tuuletin on tarkoitettu vain vähentämään ruoanvalmistuksen käryjä keittiöstä.


## 5.2 TOIMINTA

### 5.2.1 Toiminnot

Liesituulettimen säätimet ovat sijoitettu kuvun alareunaan.

### 5.2.2 Säätimet



- Kytkin 0 = Sulkee tuulettimen
- Kytkin 1 = Tuuletin alhaisimmalla teholla
- Kytkin 2 = Tuuletin keskiteholla
- Kytkin 3 = Tuuletin korkeimmalla teholla
- Kytkin  = Kytkee valot päälle / pois

## 5.3 HUOLTO

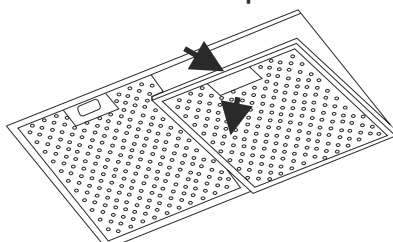
Säännöllinen ylläpito ja puhdistus varmistavat hyvän toiminnan ja luotettavuuden pidentäen liesituulettimen käyttöikä. Erityistä huomiota pitää kiinnittää rasvasuodattimiin ja aktiivihillisuodattimiin.

## 5.4 METALLIRASVASUODATTIMET

5.4.1 Normaalikäytössä metallirasvasuodattimet on puhdistettava kerran kahdessa kuukaudessa. Ne voidaan pestä astianpesukoneessa tai käsin miedolla pesuaineella.

5.4.2 Metallirasvasuodattimien irrotus:

Metallirasvasuodattimet on helppo irrottaa yksi kerrallaan. Paina kevyesti lukitussalpoja sisäänpäin, jotta turvalukitus aukeaa. Kun laitat suodattimet takaisin paikoilleen varmista, että lukitus menee kiinni.



## 5.5 AKTIIVIHILISUODATTIMET

5.5.1 Toiminta: Kiertoilmamallissa aktiivihilisuodatin imee keittiön hajut ja käryt. Aktiivihilisuodatinta ei voi puhdistaa, vaan se on vaihdettava vähintään 4-6 kuukauden välein tai tarvittaessa useammin, jos liesituuletinta käytetään runsaasti.

5.5.2 Aktiivihilisuodattimien vaihto: Katso kohdat 4.4.4 ja 4.5.

## 5.6 VALOT

Liesituulettimessa on halogeenivalot. Polttimoiden vaihto:

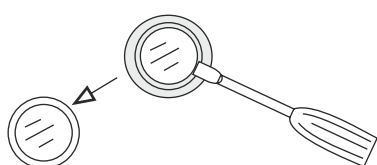
5.6.1 Irrota valaisimen suojalasi kääntämällä varovaisesti esim. taltta-kantaisella ruuvimeisselillä. Pidä samalla kiinni suojalasista, ettei se pääse putoamaan.

5.6.2 Vedä halogeenipolttimo (20 W, kanta G4) pois paikoiltaan, ja vaihda viallinen polttimo uuteen vastaavaan polttimoon. Varmista, että polttimo vastaa kaikilta ominaisuuksiltaan alkuperäistä polttimoa.

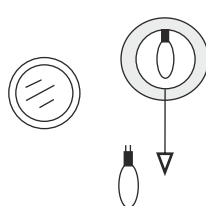
Varapolttimona tulee aina käyttää korkealaatuisia polttimoita, esimerkiksi Osram 4000 h. Heikkolaatuisen polttimon elinikä on aina huomattavasti lyhyempi minkä lisäksi se saattaa lämmitä liikaa.

Polttimon ylikuumentuminen saattaa aiheuttaa valaisimen rikkoontumisen. Takuu ei korvaa polttimon aiheuttamaa valaisimen vioittumista.

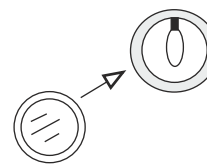
5.6.3 Paina suojalasit takaisin paikoilleen.



vaihe 1



vaihe 2



vaihe 3

Ärade Kund,

Vi gratulerar er för valet av en Lapetek-  
spisfläkt. Genom att följa denna bruks- samt  
installationsanvisning får ni ut maximal nytta  
av er spisfläkt. Samtidigt säkrar ni en lång  
livslängd för er spisfläkt.

<b>1.</b>	<b>ALLMÄNT</b>	<b>13</b>
<b>2.</b>	<b>KOMPONENTER</b>	<b>13</b>
<b>3.</b>	<b>SÄKERHETSANVISNINGAR</b>	<b>14</b>
<b>4.</b>	<b>INSTALLATION</b>	<b>15</b>
<b>5.</b>	<b>BRUKS- SAMT SERVICEINSTRUKTIONER</b>	<b>19</b>
<b>6.</b>	<b>MÅTT</b>	<b>22</b>
<b>7.</b>	<b>ELRITNING</b>	<b>23</b>
<b>8.</b>	<b>KONTAKTUPPGIFTER</b>	<b>24</b>

# 1. ALLMÄNT

Denna spisfläkt är planerad att installeras mot en bastant lodrät yta ovanför spisen. Den kan kombineras till skorstenen eller så kan den användas som cirkulationsblåsare.

VID INSTALLATION BÖR DE OLIKA FASERNA BEAKTAS SAMT KÅPANS TYNGD, SÅ INSTALLATIONEN BÖR GÖRAS AV EN SAKKUNNIG PERSON. TILLVERKAREN FRÅNSÄGER SIG ALLT ANSVAR VID SKADOR, SOM BASERAR SIG PÅ FELAKTIG INSTALLATION.

## 2. KOMPONENTER

Spisfläkten består av följande delar

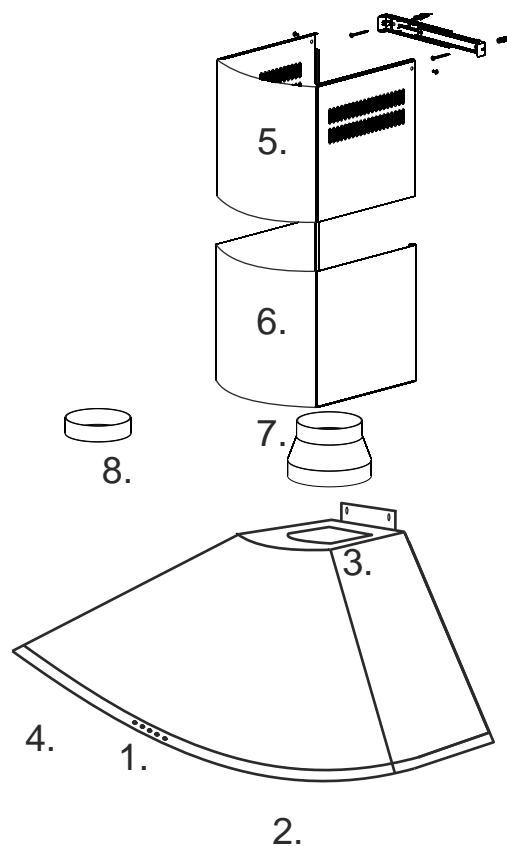
Kåpadalen, som innehåller:

1. Regleringsinstrument
2. Belysning
3. Fläkt/motorn
4. Fettfilter

Teleskåpskorsten:

5. Skorstenens övre del
6. Skorstenens nedre del
7. Muff
8. Bakslagsventil

Andra installationsprodukter  
Installation- samt bruksanvisningar



### 3. SÄKERHETSANVISNINGAR

- 3.1 Spisfläkten förenas enbart till den menad skorsten.  
I höghus behövs alltid bostadsbolagets lov.
- 3.2 Före koppling till elnätet säkra att nätspänningen motsvarar den i kåpans inre varande effektplattans värde.
- 3.3 Koppla fläkten till en jordad kontakt.
- 3.4 Installerad bör kåpan vara minst 65 cm ovanför spisplattan.
- 3.5 Tillråd aldrig flamberade maträtter under denna spisfläkten.
- 3.6 Lämna aldrig obevakad under användning, för överhettad fett och olja kan antändas.
- 3.7 Före reparation och rengöring lösgör alltid elkontakten från nätströmmen.
- 3.8 Ifall det i utrymmet där spisfläkten är finns övriga icke-elektriska värme element ibruk (gasspis, gasugn, m.m). Säkra att utrymmet har tillräcklig ventilation.
- 3.9 Spisfläktens metallfettfilter bör rengöras och eventuella aktivkolfiler förnyas regelbundet.

Viktigt angående utgåendeluftkoppling:

Ifall spisfläkten och den ur utrymmet syretagande eldstaden (t.ex gas-, olje-, eller kolförbrukande värmekällor, varmvattenberedare) är samtidigt ibruk, bör det beaktas att också spisfläkten tar luft från det utrymme där den befinner sig, som eldstaden behöver för att brinna. Ofarligt bruk är möjligt, då det undertryck som uppstår vid samtidigt bruk inte överstiger 0,04 mbar, då det inte uppstår återsug av förbränningsluft.

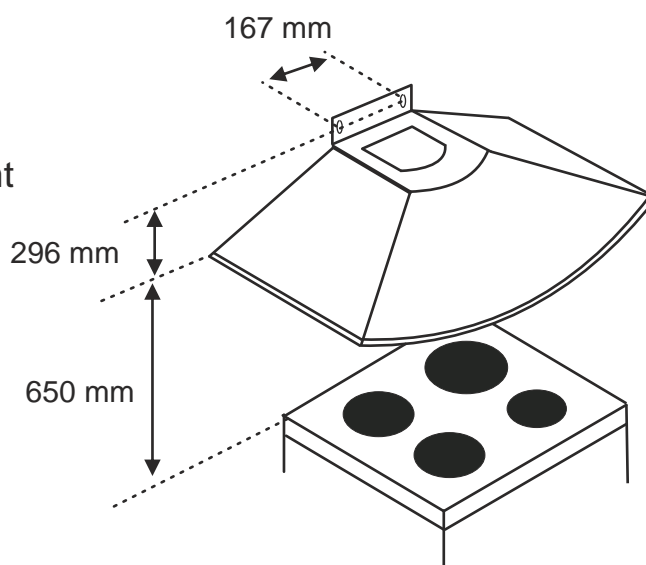
Till detta kommer man då det slipper ersättande luft till utrymmet, t.ex via öppna dörrar, fönster, luftombytesöppningar eller via övriga tekniska lösningar.

Märk: Hela bostadens ventilation bör beaktas i denna situation. Gällande kokaggregaten, såsom gasspis eller -ugn, gäller inte dessa regler. Vid osäkerhet bör en VVS-entreprenör kontaktas.

## 4. INSTALLATION

Före installation bör installatören säkra att de tänkta fästningsprodukterna lämpar sig för installation, samt att all nödvändig installationsutrustning finns till hands. Avlägsna metallfettfiltrens skyddslock samt möjlig skyddsfilm. Installera komponenterna enligt följande:

- 4.1. Installation av vägghållarna
- 4.2. Installation av kåpdelen
- 4.3. Installation av skorsten
- 4.4. Koppling av utgående luft
- 4.5. Cirkulationskoppling
- 4.6. Koppling av elektricitet samt test av produkten



### 4.1. INSTALLATION AV VÄGGHÅLLARNA

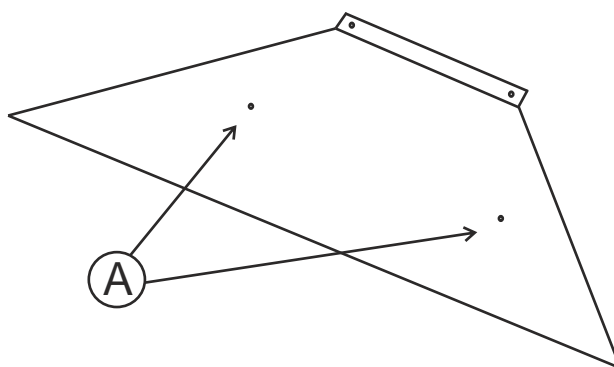
- 4.1.1 Rita med hjälp av vattenpass ett streck på väggen, från mitten av kokytan till taket, med märkpena. På det viset fås alla delar installerade rakt.
- 4.1.2 För in-teckning av kåpdelen rita ett vågrät streck på 946 mm (650+296 mm) distans från bordsytan. Märk skruvarnas platser på detta höjd, så att mellanrum är 167 mm och mittpunkt är på det lodräta strecket.
- 4.1.3 Placera skorstenens vägghållare vågrät på väggen på 2 mm distans från taket eller krävd maximihöjd, så att hållarnas mittpunkt är på det lodräta strecket. Märk vägghållarens skruvplatser på väggen.
- 4.1.4 Borra skortens vägghållarnas och kåpdelens skruvhål och fäst dem med de medföljande väggpluggarna och skruvarna. Spänna inte ännu kåpdelens skruvarna till slut. Då man borrar hålen bör man noggrant granska att de är på exakt samma nivå, för vägghållarna kan justeras endast marginellt på höjdede.

## 4.2. INSTALLATION AV KÅPDELEN

4.2.1 Placera kåpan mot skruvarna på väggen.

4.2.2 Före slutligt spänning säkra att kåpdelen är så rakt som möjligt.

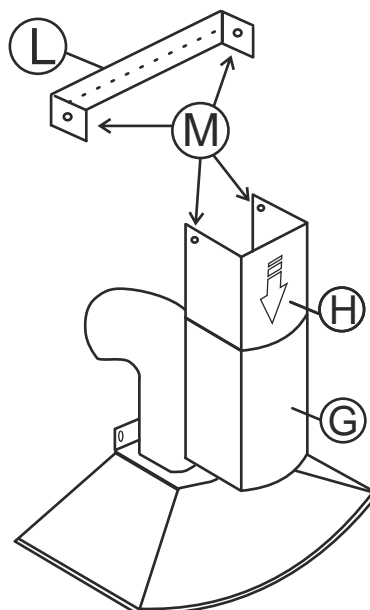
4.2.3 För att garantera en bastant fästning, spänn fast 2 skruvar (A) från innesidan av kåpan.



## 4.3. INSTALLATION AV SKORSTEN

4.3.1 Installera övre skorstensdelen H i nedre skorstensdelen G, och placera skorstenen ovanpå spiskåpan.

4.3.2 Justera övre skorstensdelen H till önskad nivå och fäst den i vägghållare L med skruvarna M.





#### **4.4. KOPPLING AV UTGÅENDE LUFT**

Spisfläkten kan kopplas till den utgående luftkanalen genom att använda ett rör, vars diameter är 125 eller 150 mm. Det rekommenderas att man leder luften via ett 150 mm rör, då bättre luftströmmningar och bullernivå i röret uppnås.

4.4.1 Om bakslagsventilen (bild 1, del 1) är inte installerad ovanpå luftöppningen på förhand, fästa det med medföljande små skruvar (max 8 mm). OBS.VIKTIGT! För långa skruvar kan förorsaka elstöt!

4.4.2 Koppla vid behov en anpassningsmuff till motorns utgående luftöppning, efter att ha granskat att bakslagsventilens flikar öppnas utan hinder. Bakslagsventilen hindrar att luften strömmar tillbaka till utrymmet, då fläkten inte används.

4.4.3 Koppla ett ventilationsrör (hör inte till leveransen) både till den utgående luftkanalen samt i väggens utgående luftöppning, genom att använda passande fästmekanismer (hör inte till leveransen).

4.4.4 Lösgör eventuellt aktivkolfiltren enligt följande:

- A) Lösgör först fettfiltren genom att lätt vrida på låsmekanismen, så säkerhetslåset öppnas.
- B) Lösgör aktivkolfiltret genom att öppna dess fästmekanism.
- C) Fäst fettfiltren.

#### **4.5. CIRKULATIONSKOPPLING**

Vid cirkulationskoppling leds filtrerad luft tillbaka till utrymmet via öppningen i teleskåpskorstenens övre del.

Installera aktivkolfiltren enligt följande:

- A) Lösgör först fettfiltren genom att lätt vrida på låsmekanismen, så att säkerhetslåset öppnas.
- B) Tryck aktivkolfiltren på sin plats i motorrumms öppning.
- C) Fäst fettfiltren tillbaka på plats.

## 4.6 KOPPLING AV ELEKTRICITET SAMT TEST AV PRODUKTEN

4.6.1 Koppla spisfläkten till en jordad kontakt.

4.6.2 Prova produktens alla funktioner:

	OK
A) motorns alla effekter fungerar	<input type="checkbox"/>
B) intensiveffekten fungerar (vissa modeller)	<input type="checkbox"/>
C) tidsavstängningen fungerar (vissa modeller)	<input type="checkbox"/>
D) belysningen fungerar	<input type="checkbox"/>
E) bakslagsventilerna är på plats	<input type="checkbox"/>
F) inga obestämda ljud hörs från fläkten	<input type="checkbox"/>

Ifall spisfläktens ljudnivån verkar högre än normalt eller ifall sugeffekten inte ökar då effekten skruvas upp, lösgör spisfläkten från luftkanalen och prova de tidigare nämnda funktionerna. Ifall fläkten nu fungerar normalt beror den dåliga sugeffekten på luftkanalens motstånd.

\_\_\_\_\_  
Produkten provades av

\_\_\_\_\_  
Datum

## 5. BRUKS- OCH SERVICEINSTRUKTIONER

### 5.1 SÄKERHETSINSTRUKTIONER

Denna installationsanvisnings del 3 säkerhetsanvisningar bör följas under alla omständigheter. Fäst speciell uppmärksamhet vid följande regler angående spisfläktens bruk.

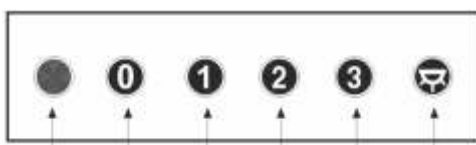
- 5.1.1 Metallfettfiltren bör rengöras min. en gång varannan månad och aktivkolfiltren bytas en gång var 4 - 6 månad eller oftare, ifall kåpan används regelbundet (över 4 timmar per dygn).
- 5.1.2 Då kokkärlet tas bort från gasspisen, bör lågan omedelbart släckas. Under uppsikt kan minimilåga användas under kortare tid också utan kastrull.
- 5.1.3 Lågan bör justeras så att den inte kommer ut på sidorna av kokkärlet. Detta sparar energi och hindrar att farlig hetta uppstår.
- 5.1.4 Använd inte produkten fel: denna fläkt är gjord enbart för att minska os som uppkommit vid matlagning.

## 5.2 FUNKTION

### 5.2.1 Funktioner

Spisfläktens kontrollpanel är placerad i kåpans nedre del.

### 5.2.2 Kontrollpanel



Reglage 0 = Stänger fläkten

Reglage 1 = Fläkten på lägsta effekt

Reglage 2 = Fläkten på mitten effekt

Reglage 3 = Fläkten på högsta effekt

Reglage  = Styr belysningen på / av

## 5.3 SERVICE

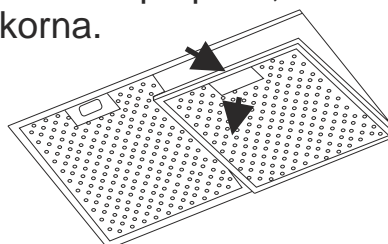
Regelbunden vård samt rengöring garanterar en god funktion samt pålitlighet och förlänger fläktens livslängd. Speciell uppmärksamhet bör riktas till fettfiltren samt aktivkolfiltren.

## 5.4 METALLFETTFILTREN

5.4.1 Vid normalt bruk bör metallfettfiltren rengöras en gång varannan månad. De kan tvättas i diskmaskin eller för hand med mild tvättmedel.

5.4.2 Lösgöring av metallfettfilter:

Metallfettfiltren är lätta att lösgöra en åt gången. Tryck lätt låsmekanismen inåt, så säkerhetslåset öppnas och drag dem samtidigt nedåt. Då du lägger filtren tillbaka på plats, säkra att handtagen är utåt. Stäng skyddsluckorna.



## 5.5. AKTIVKOLFILTREN

5.5.1 Funktion: I cirkulationsmodellen suger aktivkolfiltret osen och lukterna. Aktivkolfiltret kan inte rengöras, utan måste bytas ut minst med 4-6 månaders mellanrum eller vid behov oftare, ifall spisfläkten används mycket.

5.5.2 Byte av aktivkolfilter: Se punkterna 4.4.4 och 4.5.

## 5.6 BELYSNING

Spisfläkten är utrustad med halogenbelysning. Byte av brännare:

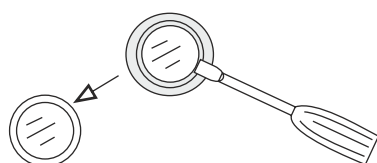
5.6.1 Lösgör armaturens skyddsglas genom att vrida det försiktigt. Håll samtidigt fast i skyddsglasets, så att det inte faller.

5.6.2 Drag halogenbrännaren (20 W G4) från sin plats, och byt ut den felaktiga brännaren mot en ny motsvarande. Säkra att brännaren på allt sätt motsvarar originalbrännaren.

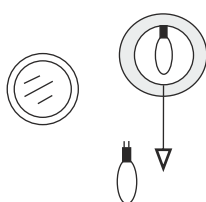
Som reservbrännare bör alltid användas högklassiga brännare, t.ex Osram 4000 h. Brännare av låg kvalitet har alltid en betydligt kortare livslängd samt kan överhettas.

Brännarens överhettning kan orsaka brännarens bräckage. Garantin täcker ej ifall brännarens överhettning är orsaken till bräckaget.

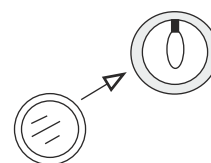
5.6.3 Tryck skyddsglasets tillbaka på plats



steg 1

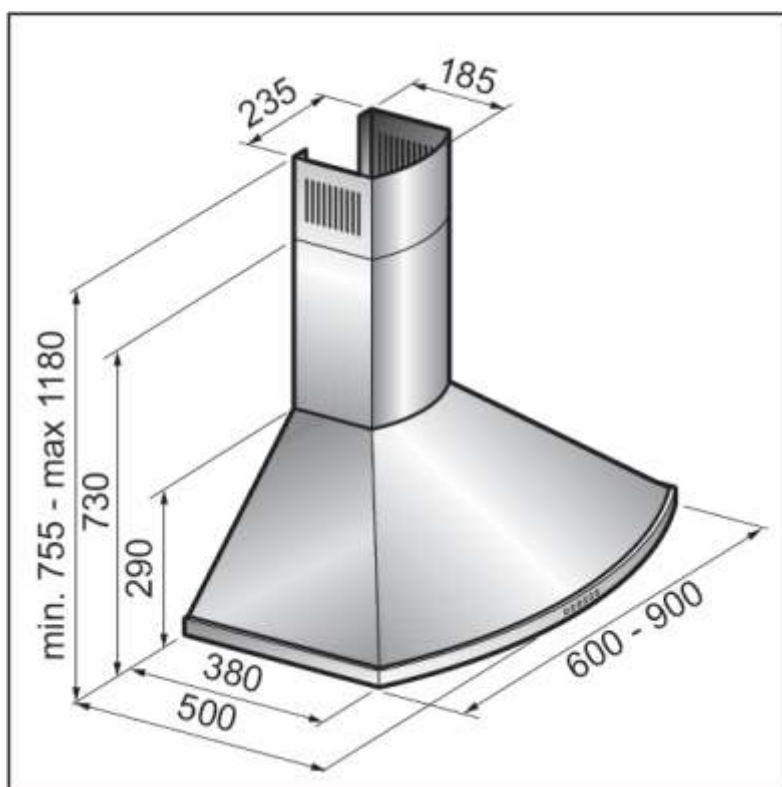


steg 2

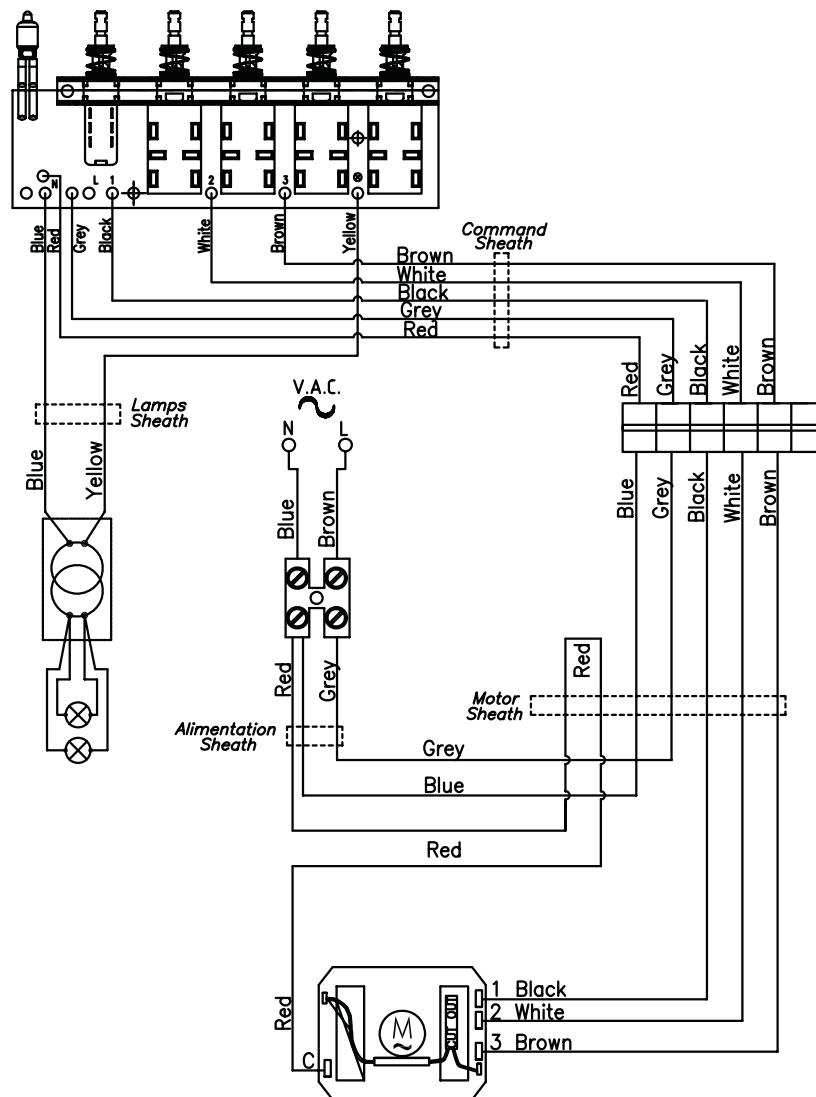


steg 3

## 6. MITAT / MÅTT



# 7. SÄHKÖKAAVIO / ELRITNING



## 8. YHTEYSTIEDOT / KONTAKTUPPGIFTER

**Oy Lapetek Ab**  
Kankiraudantie 1  
00700 Helsinki  
FINLAND

Puh./Tel. 09-25 11 030  
Puh.huolto/Tel. service 09-25 11 0341  
Fax. 09-25 11 0351  
[www.lapetek.com](http://www.lapetek.com)

