

LIMENTE JOKI

assembling instructions, asennusohje, monteringsanvisning, monteringsvejledning, monteringsanvisning, paigaldusjuhend

Technical data is printed on package
Tekniset tiedot ovat paketin päällä
Teknisk data er trykktet på emballasjen
Teknisk information är tryckt på paketet
Teknisk informasjon är trykt på emballagen
Tehnilised andmed on pakendil



EN - NOTE!

The light source of this product is non-changeable light diodes (LED). Do not disassemble the product, as the light diodes can cause damage to the eyes. Together with LIMENTE JOKI lamp must always be used the preinstalled built-in driver. Guaranty is not valid for damages caused by using wrong type of driver.

Installation must be done by a competent person according to valid rules.

Cleaning - Use a damp cloth, never a strong cleaning agent.

FI - HUOM!

Tämän tuotteen valonlähteenä ovat valodiodit (LED), joita ei voi vaihtaa. Tuotetta ei saa hajottaa osiin, sillä valodiodit voivat aiheuttaa silmävammoja. LIMENTE JOKI -valaisimen kanssa on käytettävä mukana tulevaa virtalähdettä. Takuu ei kata mahdollisia vaurioita, mikäli käytetään väärää virtalähdettä. Asennuksen saa suorittaa vain riittävän ammattitaidon omaava henkilö voimassa olevien säännösten mukaisesti.

Puhdistus - Käytä kosteaa liinaa. Älä käytä voimakkaita puhdistusaineita.

SE - OBS!

Ljuskällan till denna produkt är ej utbytbara lysdioder (LED). Produkten får inte tas isär, eftersom lysdioderna kan förorsaka ögonskador. Tillsammans med LIMENTE JOKI-armatur måste alltid användas inbyggda drivern. Garantin täcker ej skador orsakade av fel typ av driver. Installationen får endast utföras av en yrkeskunnig installatör enligt gällande regler.

Rengöring - Använd en fuktig trasa, undvik användning av starkt rengöringsmedel.

DK - OBS!

Dette produkts lyskilde er lysdioder (LED), som ikke kan erstattes af andre former for lyskilder. Produktet må ikke skilles ad, da LED-pærerne kan forårsage øjenskade. Sammen med LIMENTE JOKI lampen skal altid anvendes inbygda driver. Garantien dækker ikke skader, som er forårsaget ved brugen af en forkert type driver.

Installationen bør foretages af en kompetent installatør i forhold til gældende regler.

Rengøring - Rengøres med en fugtig klud, aldrig et stærkt rengøringsmiddel.

NO - OBS!

Lyskilden til dette produktet er lysdioder (LED) som ikke er utskiftbare. Produktet må ikke tas fra hverandre, fordi lysdiodene kan forårsake øyeskader. Sammen med LIMENTE JOKI-armatur må det alltid brukes en egnet Limente-driver. Garantien dekker ikke skader som skyldes feil type driver.

Installasjonen må utføres av en godkjent montør i overensstemmelse med gjeldende regelverk.

Rengjøring - Benytt en fuktig klut, unngå bruk av sterkt rengjøringsmiddel.

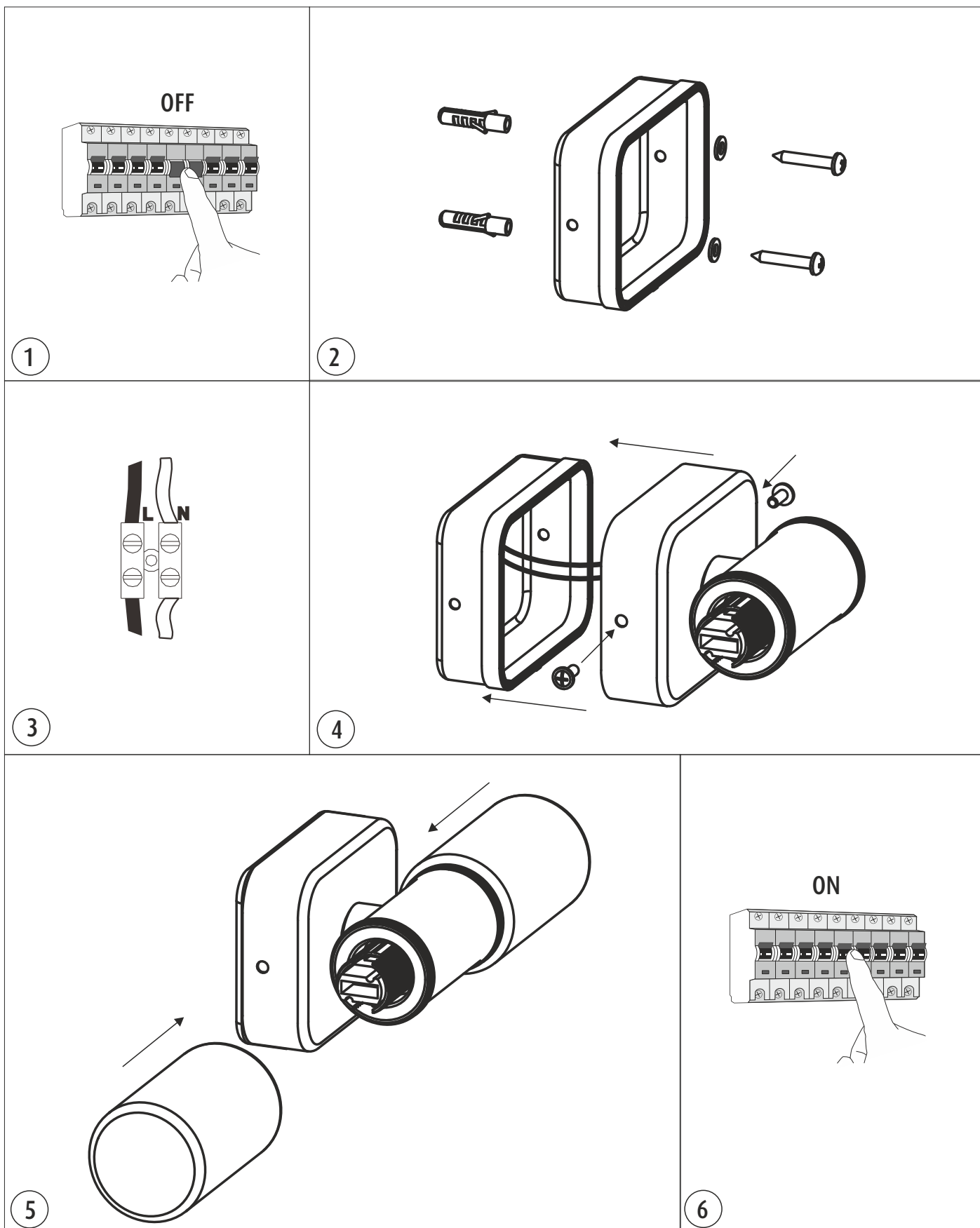
EE - Tähelepanu!

Selle toote valgusallikateks on valgusdiodid (LED), mida ei saa vahetada. Toodet ei tohi lõhkuda, sest valgusdiodid võivad põhjustada silmakahjustusi. Limente Led-valgustitega tuleb kasutada sobivat Limente-alaldit. Garantii ei kata võimalikke vigastusi kui Te kasutate valet alaldit.

Mõlemale liitmikule peab jääma vaba ligipääs. Paigaldust võib teha ainult piisavate oskustega spetsialist järgides kehtivaid normatiive.

Puhastamine - Kasutage niisket lappi, ärge kasutage tugevat puhastusvahendit.

LIMENTE JOKI



LIMENTE
- H E L S I N K I -

Kankiraudantie 1, 00700 Helsinki
www.limente.com

0,10 m

